

Diepvrieskast integreerbaar

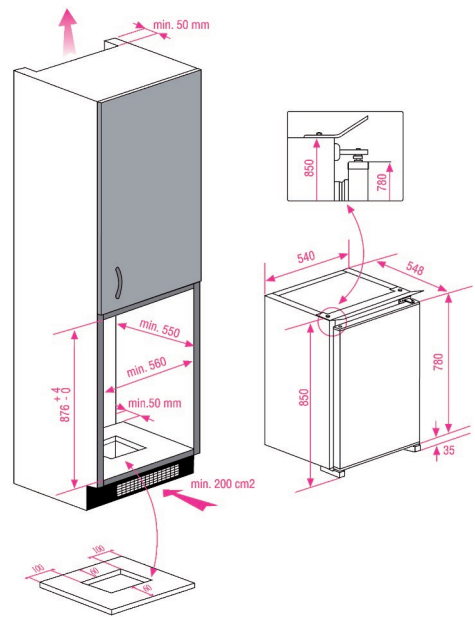
FTM1531i

ARTNR: 136732

RRP* :

0,00 €

INTEGREERBARE DIEPVRIEZER



- Jaarlijks verbruik (kWh) : 210