

Diepvrieskast integreerbaar

FTM1530i

ARTNR: 136722

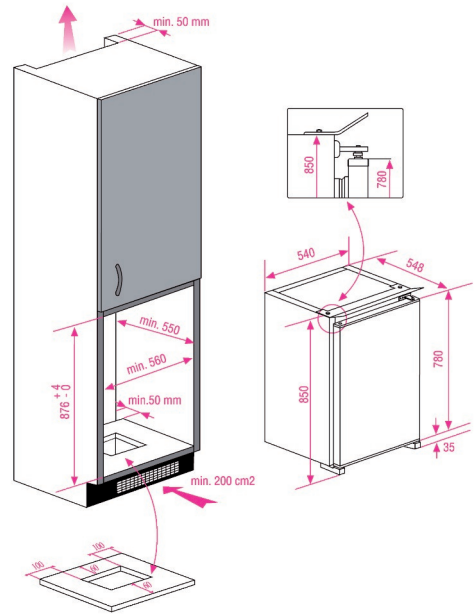
RRP* :

0,00 €

INTEGREERBARE DIEPVRIEZER



A



- Jaarlijks verbruik (kWh) : 210