

# Full intégré vaatwasser

DIT26420

ARTNR: 115859

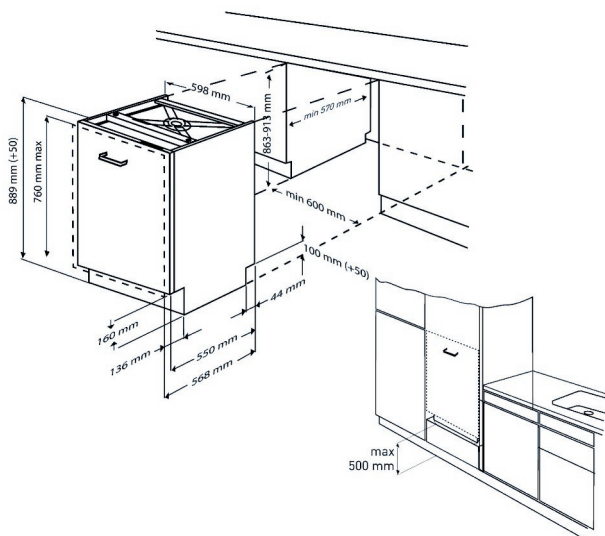
RRP\* : 689,99 €

FULL INTEGREERBARE VAATWASSER XL

Comfort line



E



- Standaardcouverts : 14
- Hoogte (cm) : 86
- Aantal programma's : 5 + auto
- Aantal temperaturen : 6 : 35-40-50-60-65-70 °C
- Energieklasse : E
- Waterverbruik (L) : 11
- Geluidsniveau (dBA) : 46
- Startuitlest (u) : 30min - 24h
- BLDC motor : stil en krachtig met 10 jaar garantie
- Aanduiding programmaverloop
- Aanduiding resterende tijd
- Voorwas
- Mini 30' : 35 °C
- ECO programma : 50 °C
- Quick&Shine
- Intensief programma : 70°C
- Automatisch programma : 40
- InnerClean reinigingsprogramma
- Droogstelsysteem
- Optie halve lading
- Optie express : Fast+
- Auto tabletfunctie

- Glasshield technologie
- Steamgloss
- Controlelampjes zout en spoelmiddel
- Neerklapbare bordenrekken
- SelfFit: automatische aanpassing aan gewicht van de deur tot 9 kg
- Inox kuip en binnendeur
- Verborgen verwarmingselement
- Verstelbaar steunrekje voor kopjes
- Bestekmandje
- Overloop- en lekbeveiliging : Watersafe +
- Energieverbruik 100 afwasbeurten Kwh : 95
- Geluidsklasse : C
- Duur van het ECO programma (u) : 3:43
- Vermogen (W) : 1800
- Afmetingen nis (H x B x D) : 860-910x600x555 mm
- Jaarlijks verbruik (kWh) : 266
- Gewicht (Kg) : 35.7
- Afmetingen (H x B x D) : 86.1 x 59.8 x 55



95 kWh / 100



14 x



11,0 L



3:43



46dB  
ABCd

2019/2017

**beko**



Alle specificaties en prijzen kunnen steeds gewijzigd en/of verbeterd worden zonder voorafgaande verwittiging.

\*De vrijblijvend aanbevolen verkoopprijzen (RRP) zijn inclusief BTW en verwijderingsbijdrage.