

Semi-integreerbare vaatwasser

DSN05310X

ARTNR: 115857

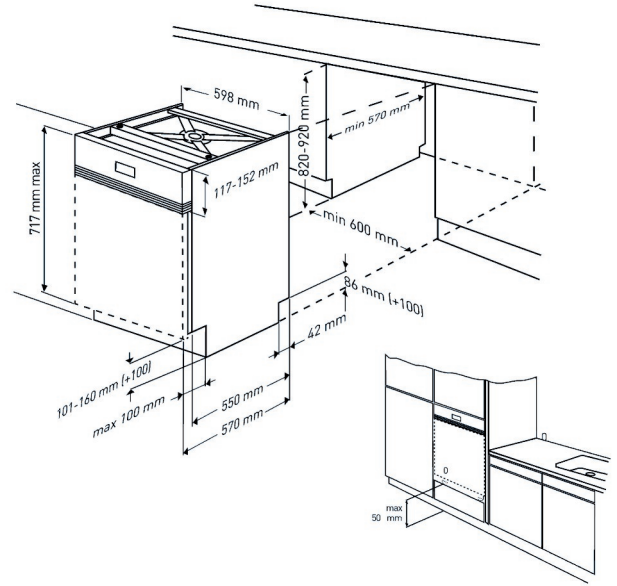
RRP* : 519,99 €

INTEGREERBARE VAATWASSER

Active line



F



- Standaardcouverts : 13
- Hoogte (cm) : 82
- Aantal programma's : 5
- Aantal temperaturen : 4: 35-50-60-70°C
- Energieklasse : F
- Waterverbruik (L) : 11.5
- Geluidsniveau (dBA) : 48
- Energieverbruik (kWh) : 1.037
- Startuitstel (u) : 3-6-9
- Aanduiding programmaverloop
- Mini 30'
- ECO programma : 50°C
- Quick&Shine
- Daily 65
- Intensief programma : 70°C
- Optie halve lading
- Controlelampjes zout en spoelmiddel
- SelfFit: automatische aanpassing aan gewicht van de deur tot 6 kg

- Verborgen verwarmingselement
- Inox kuip en binnendeur
- Achterste voetjes vooraan regelbaar
- Fingerprint Proof inox
- Verstelbaar steunrekje voor kopjes
- Overloop- en lekbeveiliging : Watersafe
- Maximum temperatuur watertoevoer : 25°C
- Energieverbruik 100 afwasbeurten kWh : 104
- Geluidsklasse : C
- Duur van het ECO programma (u) : 3:30
- Vermogen (W) : 1800
- Afmetingen nis (H x B x D) : 820 x 598 x 548 mm
- Jaarlijks verbruik (kWh) : 295
- Gewicht (Kg) : 34.5
- Afmetingen (H x B x D) : 81.8 x 59.8 x 57

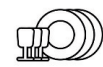


Beko

DSN05310X



104 kWh / 100



13 x



11,5 L



3:30



48dB
ABC D

2019/2017

beko



Alle specificaties en prijzen kunnen steeds gewijzigd en/of verbeterd worden zonder voorafgaande verwittiging.

*De vrijblijvend aanbevolen verkoopprijzen (RRP) zijn inclusief BTW en verwijderingsbijdrage.