

# Integreerbare afzuigkap

HNE51210S

ARTNR: 115774

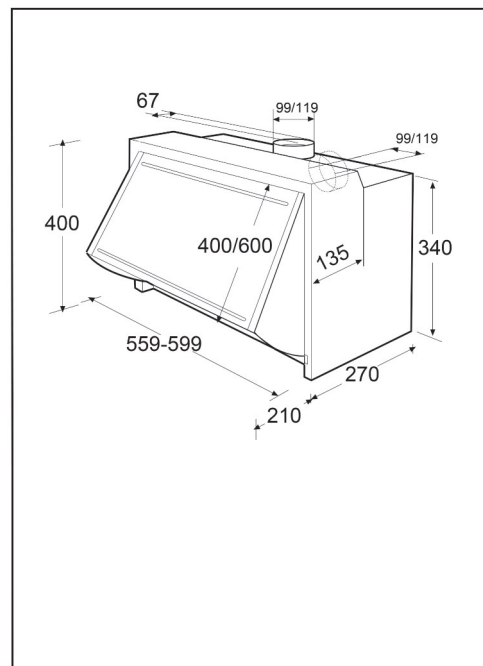
RRP\* : 229,99 €

INTEGREERBARE AFZUIGKAP

Comfort line



D



- Breedte (cm) : 60
- Aantal snelheden : 3
- Geluidsniveau max. (druk) gebaseerd op dbA 3 : 67
- Aantal motoren : 1
- Afvoer of recirculatie
- Metalen filtercassette : 1
- Koolstoffilter in optie : 1 (included)
- Bediening via schuifknop
- Totaal vermogen (W) : 118
- Energieklasse : D
- Metalen filter kan gereinigd worden in de vaatwasser
- Verlichting : 2 x 2 W LED
- Diameter afvoer (mm) : 120
- Jaarlijks verbruik (kWh) : 66.1
- Gewicht (Kg) : 9
- Afmetingen (H x B x D) : 34 x 59.9 x 27

Opties	Artnr.	Prijs	Omschrijving
KF9178015221	115716	7,99	koolstoffilter
MF9178015218	115717	5,99	Metalen filter