

Eilandafzuigkap

HCI91845BXH

ARTNR: 115696

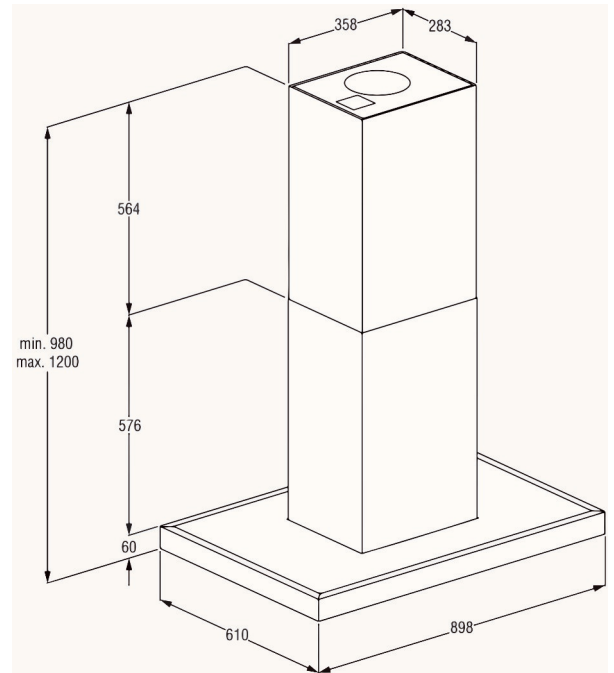
RRP* : 959,99 €

EILAND AFZUIGKAP

Premium line



A



- Breedte (cm) : 90
- Aantal snelheden : 4
- Aantal motoren : 1
- Afvoer of recirculatie
- Elektronische bediening
- Sensor toetsen
- Signaal voor filtervervangning
- Automatisch uitschakelen na 30 min.
- Luchtafvoer : Uitlaat bovenaan
- Metalen filtercassette : 3
- Koolstoffilter in optie : 2
- Metalen filter kan gereinigd worden in de vaatwasser
- Koolfilters + adaptor meegeleverd
- Booster
- Verlichting : 4 x 2W LED
- Diameter afvoer (mm) : 150
- Totaal vermogen (W) : 225
- Energieklasse : A
- Jaarlijks verbruik (kWh) : 30.6
- Gewicht (Kg) : 36.1

Opties	Artnr.	Prijs	Omschrijving
KF165730009/GDK5795/59HCI	103729	7,99	koolstoffilter