

Zuiggroep

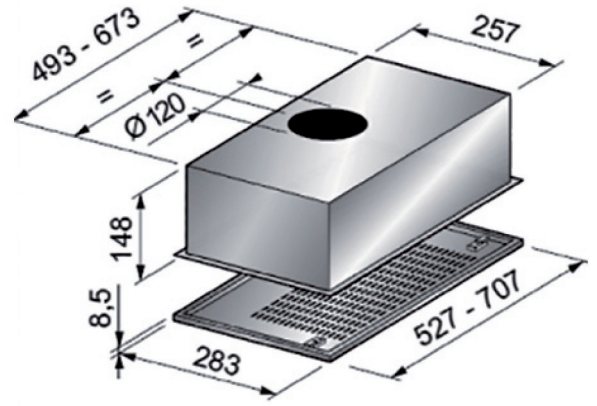
CCP8480X

ARTNR: 115680

RRP * : 179,99 €

ZUIGGROEP

Active line



- Breedte (cm) : 80
- Aantal snelheden : 3
- Geluidsniveau max. (druk) gebaseerd op dbA 3 : 68
- Aantal motoren : 1
- Afvoer of recirculatie
- Metalen filtercassette : 2
- Koolstoffilter in optie : 2
- Bediening via schuifknop
- Totaal vermogen (W) : 165.6

- Energieklasse : E
- Verlichting : 2 x 2,8 W LED
- Diameter afvoer (mm) : 120
- Jaarlijks verbruik (kWh) : 130.4
- Gewicht (Kg) : 6.40
- Afmetingen (H x B x D) : 15.5 x 70.7 x 28.3

Opties	Artnr.	Prijs	Omschrijving
MET FIL_00SP0774600(2ST)	255041	42,99	Metalen cassettefilter
KOOLF.ACK00108(SET 2ST)CC	255042	36,99	Koolstoffilter

Directiva / Directive / Direktive / Direttiva / Richtlijn / Directive EU 652014 - EN61591, EN60742-13, EN50564	
Marchio / Brand / Marque / Marke / Marca / Mark / Marca	
beko	
CCP8480X	
Contenuto energetico annuo/Energy consumption per year/Consumation annuelle d'energie/Contenido energético/Consumo de energia anual/Consumo energético/Consumo de energia/Consumo de energia	130,4
Classe efficienza energetica/Energy efficiency class/L'efficacité énergétique/Energieeffizienz/Eficiencia Energética/Energy efficiency class/Eficiencia energética	E
Efficienza fluidodinamica/Fluid dynamic efficiency/L'efficacité dynamique des fluides/fluidodinamica/Eficiencia dinámica de fluidos/Fluiddynamische efficiëntie/dinamica de fluidos (CFEbood)	6,2
Classe efficienza fluidodinamica/Fluid dynamic efficiency class/Dynamique des fluides de l'efficacité énergétique/Energieeffizienz FluidDynamik/Dinámica de Fluidos Eficiencia energética/Energie-eficiencia aerodinámica/Classe fluide efficacité dynamique (CFEbood)	F
Efficienza luminosa/Light efficiency/Eficiencia luminosa/Lichtausbeute/Eficiencia luminosa/Lichtausbeute/Eficiencia luminosa (LEbood)	14,8
Classe efficienza luminosa/Light efficiency class/Classe efficacité lumineuse/Classe Lichtausbeute/Eficiencia luminosa/Classe Lichtausbeute/Classe efficacité lumineuse (LEbood)	D
Efficienza filtraggio grassi/Grease filtering efficiency/Classe de filtration de l'efficacité/Eficiencia filtración de grasas/Eficiencia de filtración de grasas (CFEbood)	66
Classe di efficienza filtraggio grassi/Grease filtering efficiency class/Classe efficacité énergétique de la graisse/Filtration d'efficacité/FEE/Filtration de grasas/Eficiencia energética/Energieeffizienz/Filtration de grasas (CFEbood)	D
Flusso d'aria in uso normale/Normal mode airflow/Debit d'air en utilisation normale/Uffstrom im Normalbetrieb/Flujo de aire en condiciones normales de uso/Luchstrom bij normaal gebruik/Flujo de aire en condiciones normales de uso MIN (m3/h)	201
Flusso d'aria in uso normale/Normal mode airflow/Debit d'air en utilisation normale/Uffstrom im Normalbetrieb/Flujo de aire en condiciones normales de uso MAX (m3/h)	313
Flusso d'aria in modo boost/Boost mode airflow/Debit d'air en utilisation boost/Uffstrom im Boost-Modus/Flujo de aire en el modo boost/Luchstrom in boost-modus/Flujo de aire en modo boost (m3/h)	-
Potenza sonora in uso normale/Normal mode acoustic power/Puissance acoustique en utilisation normale/Schallleistung im Normalbetrieb/Potencia sonora, em utilização normal (Lwa)dB	64
Potenza sonora in modo boost/Boost mode acoustic power/Puissance acoustique en utilisation boost/Schallleistung im Boost-Modus/Potencia sonora, em utilização normal (Lwa)dB	73
Potenza sonora in modo standby/Standby mode acoustic power/Puissance acoustique en utilisation standby/Schallleistung im Standby-Modus/Potencia sonora, em utilização normal (Lwa)dB	-
Consumo energia in modo standby/Standby mode power consumption/Consumation en mode standby/Verbruik op de stand-by modus/Consumo de energia en modo stand-by/Consumo de energia en modo stand-by (Pstby)W	-
Integrazione direttiva/Integration Directive/Integración Directiva	
Fattore integrazione nel tempo/Factor increase in time/Augmentation du facteur dans le temps/Faktor Zunahme der Zeit/Aumento del factor en el tiempo/Factor tomamos en el tiempo/Aumento do tempo	
Indice di efficienza energetica/Energy efficiency index/Indice de l'efficacité énergétique/Energieeffizienzindex/Índice de eficiencia energética (EEIbood)	103,9
Portata aria al punto di massima efficienza/Maximum airflow point efficiency/Debit d'air au point d'efficacité maximale/Luchstrom en dem Punkt des maximalen Wirkungsgrades/Flujo de aire al punto de máxima eficiencia/Luchstrom bij het punt van maximale efficiëntie/Flujo de aire no ponto de máxima eficiência máxima (EEIbood)	205,3
Pressione aria al punto di massima efficienza/Maximum pressure point efficiency/Pression d'air au niveau du point d'efficacité maximale/Luchdruck en dem Punkt des maximalen Wirkungsgrades/La presión del aire en el punto de máxima eficiencia/De luchdruk op de plaats van maximale efficiëntie/Pressão de ar no ponto de máxima eficiência máxima (Pstby)Pa	210
Potenza elettrica assorbita al punto di massima efficienza/Electrical power consumption at maximum efficiency/Consommation électrique au point d'efficacité maximale/Verbruik op maximale efficiëntie/Consumo de energia en modo stand-by (Pmax)W	194,8
Potenza elettrica assorbita in standby/Standby mode electrical power consumption/Consumation électrique en mode standby/Verbruik op maximale efficiëntie/Consumo de energia en modo stand-by (Pstby)W	5,6
Superficie di emissione sonora/Noise emission surface/Superficie de émission sonore/Verbruik op maximale efficiëntie/Consumo de energia en modo stand-by (Pmax)W	83



Alle specificaties en prijzen kunnen steeds gewijzigd en/of verbeterd worden zonder voorafgaande vermelding.

*De vrijblijvend aanbevolen verkoopprijzen (RRP) zijn inclusief BTW en verwijderingsbijdrage.