

Decor afzuigkap

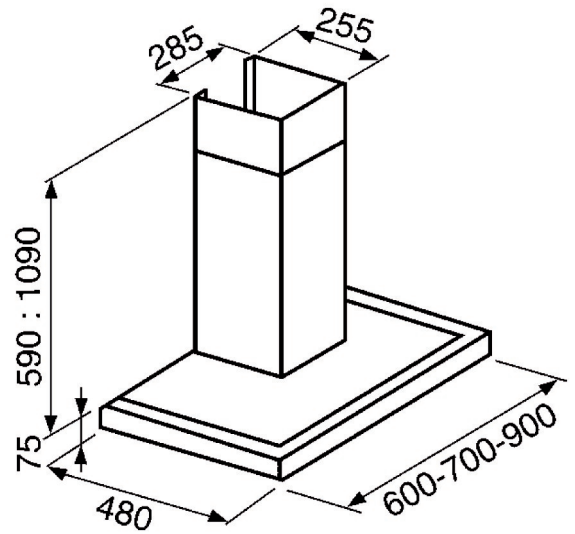
BITA911

ARTNR: 115622

RRP* : 439,99 €

DECOR AFZUIGKAP

Premium line



- Breedte (cm) : 90
- Aantal snelheden : 3
- Aantal motoren : 1
- Afvoer of recirculatie
- Elektronische bediening
- Sensor toetsen
- Metalen filtercassette : 3
- Koolstoffilter in optie : 2
- Verlichting : 2 x 2,8 W LED
- Diameter afvoer (mm) : 120
- Totaal vermogen (W) : 253
- Energieklasse : A
- Jaarlijks verbruik (kWh) : 46
- Gewicht (Kg) : 15.86
- Afmetingen (H x B x D) : 116 x 90 x 48

Opties	Artnr.	Prijs	Omschrijving
ADAP/ACK62260	115667	36,99	Starterskit voor recirculatie
ACK62260	255025	14,99	Koolstoffilter (set 2 st)
00SP002960Q	255026	28,99	Metalen filtercassette

Directiva / Directive / Direktive / Direcciva / Richtlijn / Direcciva EU 65/2014 - EN61591, EN60704-2-13, EN50564	
Modello / Model / Maquette / Referenz / Bospaque / Verwijzing / Brincar	BITA 911
Consumo energético anual/Energy consumption per year/Consommation annuelle d'énergie/De jährlíche Energieverbrauch/Consumo de energía anual/Anual energy consumption (AEC)/Consumo anual	46
Classe d'efficacité énergétique/Energy efficiency class/Classe d'efficacité énergétique/Energieeffizienzklasse/Eficiencia Energética/Energy efficiency class/Eficiencia Energética	A
Efficacité énergétique/Fluid dynamic efficiency/efficacité dynamique des fluides/Fluidodynamische Effizienz/Eficiencia energética de fluidos dinámicos/efficacité dynamique des fluides (FDEE)	29,5
Efficacité énergétique/Energieeffizienz Fluid/Dynamische Effizienz des Fluides/Eficiencia energética/Energieeffizienz Fluid/Dynamische Effizienz des Fluides (EFDEE)	A
Efficacité énergétique/Energieeffizienz Fluid/Dynamische Effizienz des Fluides/Eficiencia energética/Energieeffizienz Fluid/Dynamische Effizienz des Fluides (EFDEE)	38,7
Classe d'efficacité lumineuse/Light efficiency/Eficiencia luminosa/Classe d'efficacité lumineuse/Lichtausbeute/Eficiencia luminosa/Classe d'efficacité lumineuse/Lichtausbeute	A
Efficacité lumineuse/Light efficiency/Eficiencia luminosa/Classe d'efficacité lumineuse/Lichtausbeute/Eficiencia luminosa/Classe d'efficacité lumineuse/Lichtausbeute	74
Efficacité lumineuse/Light efficiency/Eficiencia luminosa/Classe d'efficacité lumineuse/Lichtausbeute/Eficiencia luminosa/Classe d'efficacité lumineuse/Lichtausbeute	74
Classe d'efficacité filtrage gras/Grease filtering efficiency/Classe d'efficacité filtrage gras/Grease filtering efficiency/Classe d'efficacité filtrage gras/Grease filtering efficiency	D
Classe d'efficacité filtrage gras/Grease filtering efficiency/Classe d'efficacité filtrage gras/Grease filtering efficiency/Classe d'efficacité filtrage gras/Grease filtering efficiency	D
Fluxo de ar em uso normal/Normal mode airflow/Débit d'air en utilisation normale/Luftstrom im Normalbetrieb/Flujo de aire en condiciones normales de uso/Luchtstrom bij normaal gebruik/Flujo de ar en condiciones normales de uso MIN (m³/h)	286
Fluxo de ar em uso normal/Normal mode airflow/Débit d'air en utilisation normale/Luftstrom im Normalbetrieb/Flujo de aire en condiciones normales de uso/Luchtstrom bij normaal gebruik/Flujo de ar en condiciones normales de uso MAX (m³/h)	564
Fluxo de ar em modo boost/Boost mode airflow/Débit d'air en utilisation boost/Luftstrom im Boost-Modus/Flujo de aire en el modo boost/Luftstrom in boost-modus/Flujo de ar de modo boost (m³/h)	679
Potência sonora em uso normal/Normal mode acoustic power/Puissance acoustique en utilisation normale/Schallleistung im Normalbetrieb/Potência sonora em utilização normal/Schallleistung im Normalbetrieb/Potência sonora em utilização normal	48
Potência sonora em modo boost/Boost mode acoustic power/Puissance acoustique en utilisation boost/Schallleistung im Boost-Modus/Potência sonora em utilização boost/Schallleistung im Boost-Modus/Potência sonora em utilização boost	63
Potência sonora em modo boost/Boost mode acoustic power/Puissance acoustique en utilisation boost/Schallleistung im Boost-Modus/Potência sonora em utilização boost/Schallleistung im Boost-Modus/Potência sonora em utilização boost	68
Consumo energético en modo stand-by/Stand-by mode power consumption/Consommation en mode hors tension/Off-Energieverbrauch in Stand-By/Consumo de energía en modo stand-by/Consumo de energía en modo stand-by/Consumo de energía en modo stand-by	-
Consumo energético en modo stand-by/Stand-by mode power consumption/Consommation en mode hors tension/Off-Energieverbrauch in Stand-By/Consumo de energía en modo stand-by/Consumo de energía en modo stand-by/Consumo de energía en modo stand-by	0,99
Integración directiva/Integration Directive/Integración Directiva/Integración Directiva	
Integración directiva/Integration Directive/Integración Directiva/Integración Directiva	
Fattore armonico nel tempo/Factor increase in time/Facteur d'augmentation de la tension/Factor Zunahme der Zeit/Armonico nel tempo/Factor increase in time/Facteur d'augmentation de la tension/Factor Zunahme der Zeit	0,9
Indice di efficienza energetica/Energy efficiency index/Indice de efficacité énergétique/Indice de eficiencia energética/Indice de eficiencia energética	52,7
Portata d'aria al punto di massima efficienza/Maximum airflow point efficiency/Débit d'air au point d'efficacité maximale/Luftstrom in dem Punkt der maximalen Wirkungsgrade/Flujo de aire en el punto de máxima eficiencia/Luchtstrom bij het punt van maximale efficiëntie/Flujo de ar no ponto de máxima eficiência (l/min)	364,4
Pressione d'aria al punto di massima efficienza/Maximum pressure point efficiency/Pression d'air au niveau de point d'efficacité maximale/Druckpunkt der maximalen Wirkungsgrade/Pressão da pressão da ar en el punto de máxima eficiencia/Druckpunkt der maximalen Wirkungsgrade/Pressão da pressão da ar en el punto de máxima eficiência	373
Potenza elettrica assorbita al punto di massima efficienza/Electrical power consumption at maximum efficiency/Puissance électrique absorbée au point de maximum efficacité/Consumo de energía eléctrica en el punto de máxima eficiencia/Consumo de energía eléctrica en el punto de máxima eficiencia	128,1
Potenza elettrica assorbita al punto di massima efficienza/Electrical power consumption at maximum efficiency/Puissance électrique absorbée au point de maximum efficacité/Consumo de energía eléctrica en el punto de máxima eficiencia/Consumo de energía eléctrica en el punto de máxima eficiencia	3
Numero di giri al minuto/Revoluciones por minuto/Revoluciones por minuto/Revoluciones por minuto/Revoluciones por minuto/Revoluciones por minuto	116



Alle specificaties en prijzen kunnen steeds gewijzigd en/of verbeterd worden zonder voorafgaande vermelding.

*De vrijblijvend aanbevolen verkoopprijzen (RRP) zijn inclusief BTW en verwijderingsbijdrage.