

Integreerbare vaatwasser

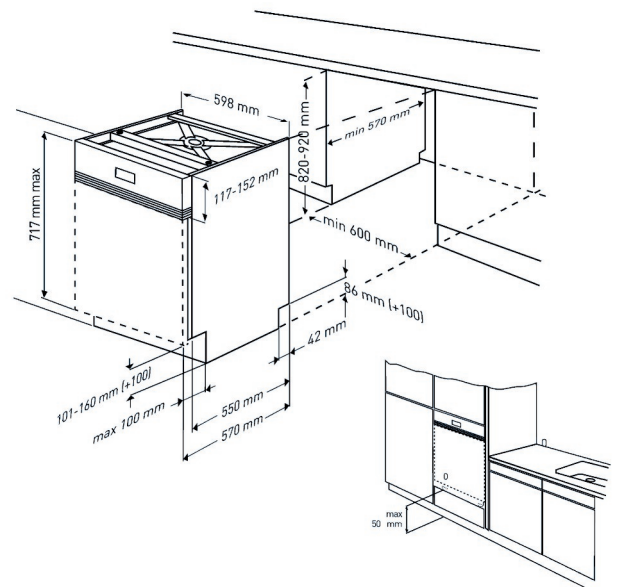
BDSN36440XC

ARTNR: 111668

RRP* : 779,99 €

INTEGREERBARE VAATWASSER

Performance line



C

- Standaardcouverts : 14
- Hoogte (cm) : 82
- Aantal programma's : 6
- Aantal temperaturen : 5 / 35-40-50-65-70°C
- Energieklasse : C
- Waterverbruik (L) : 9.5
- Geluidsniveau (dBA) : 43
- Startuitlest (u) : 1/2 - 24
- BLDC motor : stil en krachtig met 10 jaar garantie
- Aanduiding programmaverloop
- Mini 30' : 35 °C
- ECO programma : 50 °C
- Quick&Shine
- Delicaat : 40 °C
- Intensief programma : 70 °C
- Automatisch programma
- Droogstelsysteem : Static
- Optie halve lading
- Optie express : Fast+
- Auto tabletfunctie
- Steamgloss
- Automatische deuropening
- Controlelampjes zout en spoelmiddel
- Bovenste rek in de hoogte verstelbaar (geladen)
- Neerklapbare bordenrekken
- SelfFit: automatische aanpassing aan gewicht van de deur 3 tot 8 kg
- Verstelbaar steunrekje voor kopjes
- Bestekmandje : Sliding
- Overloop- en lekbeveiliging : Watersafe
- Maximum temperatuur watertoevoer : 25°C
- Energieverbruik 100 afwasbeurten Kwh : 75
- Geluidsklasse : B
- Duur van het ECO programma (u) : 3:34
- Energy Efficiency Index (EEI) : 43.9
- Vermogen (W) : 1800
- Afmetingen nis (H x B x D) : 720-820 x 598 x 548 mm
- Jaarlijks verbruik (kWh) : 266
- Gewicht (Kg) : 39.3
- Afmetingen (H x B x D) : 81.8 x 59.8 x 57



Beko BDSN36440XC 7690903477



75 kWh / 100



14 x



9,5 L



3:44



43dB

ABCD

2019/2017

beko



Alle specificaties en prijzen kunnen steeds gewijzigd en/of verbeterd worden zonder voorafgaande verwittiging.

*De vrijblijvend aanbevolen verkoopprijzen (RRP) zijn inclusief BTW en verwijderingsbijdrage.