

Full intégré vaatwasser

BDIN14320

ARTNR: 111444

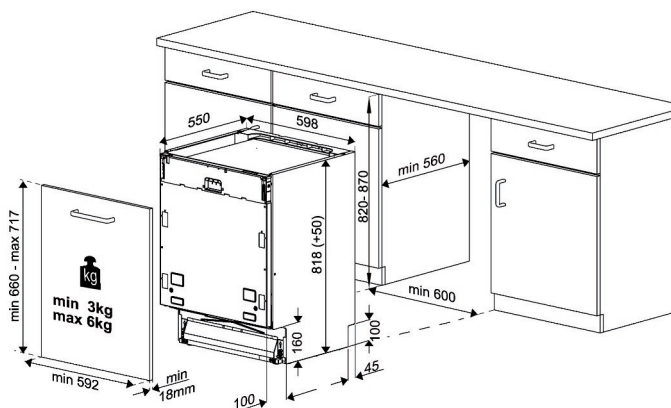
RRP* : 579,99 €

FULL INTEGREERBARE VAATWASSER

Performance line



E



- Standaardcouverts : 13
- Aantal programma's : 4
- Aantal temperaturen : 4 : 35-50-65-70 °C
- Energieklasse : E
- Waterverbruik (L) : 12.9
- Geluidsniveau (dBA) : 49
- Startuitstel (u) : 3-6-9
- Mini 30'
- ECO programma : 50 °C
- Quick&Shine
- Intensief programma : 70 °C
- Droogstelsysteem : Static
- Optie halve lading
- Controlelampjes zout en spoelmiddel
- Bovenste rek in de hoogte verstelbaar (geladen)
- Hygiene Intense

- SelfFit: automatische aanpassing aan gewicht van de deur tot 6 kg
- Watersafe
- Verstelbaar steunrekje voor kopjes
- Bestekmandje
- Energieverbruik 100 afwasbeurten Kwh : 94
- Geluidsklasse : C
- Duur van het ECO programma (u) : 3:25
- Energy Efficiency Index (EEI) : 55.9
- Vermogen (W) : 1800
- Afmetingen nis (H x B x D) : 820-870 x 598 x 550 mm
- Jaarlijks verbruik (kWh) : 266
- Gewicht (Kg) : 34.8
- Afmetingen (H x B x D) : 81.8 x 59.8 x 55

