

# Full intégré vaatwasser

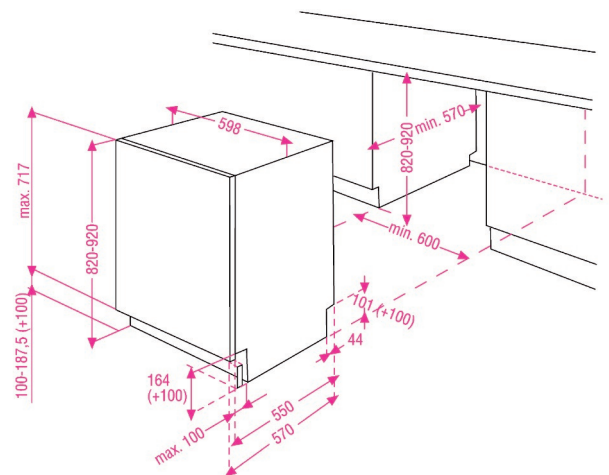
DIN24C10

ARTNR: 111427

RRP\* :

INTEGREERBARE VAATWASSER FULL INTEGRE

Exclusive line



- Standaardcouverts : 13
- Hoogte (cm) : 82
- Aantal programma's : 4
- Aantal temperaturen : 5 : 35-40-50-60-70°C
- Energieklasse : F
- Waterverbruik (L) : 11,5
- Geluidsniveau (dBA) : 49
- Startuitleg (u) : 30min - 24u
- Aanduiding programmaverloop
- Aanduiding resterende tijd
- Mini 30'
- ECO programma : 50 °C
- Daily 65
- Clean & shine
- Intensief programma : 70°C
- InnerClean reinigingsprogramma
- Optie halve lading
- Auto tabletfunctie

- Controlelampjes zout en spoelmiddel
- SelfFit: automatische aanpassing aan gewicht van de deur tot 6 kg
- Achterste voetjes vooraan regelbaar
- Verstelbaar steunrekje voor kopjes
- Overloop- en lekbeveiliging : Watersafe
- Maximum temperatuur watertoevoer : 25 °C
- Energieverbruik 100 afwasbeurten Kwh : 104
- Geluidsklasse : C
- Duur van het ECO programma (u) : 3:30
- Vermogen (W) : 1800
- Afmetingen nis (H x B x D) : 82 - 87cm (H)
- Jaarlijks verbruik (kWh) : 290
- Gewicht (Kg) : 34
- Afmetingen (H x B x D) : 81.8 x 59.8 x 55



Beko DIN24C10 7673963977



104 kWh / 100



13 x



11,5 L



3:30



49dB

ABC D

2019/2017



**beko**

Alle specificaties en prijzen kunnen steeds gewijzigd en/of verbeterd worden zonder voorafgaande verwittiging.

\*De vrijblijvend aanbevolen verkoopprijzen (RRP) zijn inclusief BTW en verwijderingsbijdrage.