

# Koelkast integreerbaar 2 deuren

BCHA275K3SN

ARTNR: 111195

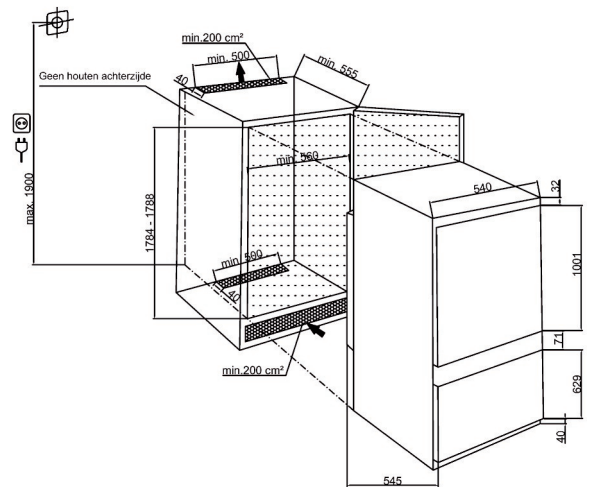
RRP\* : 839,99 €

INTEGREERBARE COMBI KOELKAST NO FROST

Comfort line



F



- Energieklasse : F
- Afmetingen (H x B x D) : 177,8 x 54 x 54,5 cm
- Afmetingen nis (H x B x D) : 178,9 x 56 x 55 cm
- Totaal volume (L) : 275
- Inhoud koelkast (L) : 193
- Inhoud vrieskast (L) : 69
- Netto inhoud (L) : 262
- Autonomie (u) : 13
- Invriescapaciteit (kg/24u) : 4

## Algemeen

- Meubelbevestiging : geleidersysteem
- Uitsluitend voor kolombouw
- Active seal guard
- Omkeerbare deur
- Geluidsniveau (dBA) : 38 dBA
- Geluidsklasse : C

- Klimaatklasse : SN-ST
- Koelgas : R600a
- Energieverbruik (kW/24u) : 0.768
- Jaarlijks energieverbruik (kWh) : 280.00
- Energy Efficiency Index (EEI) : 124.5

## Koelkast

- Automatische ontthooing
- Verstelbare leggers : 3
- Deurvakken
- Groentenladen : 1
- Flessenrek in deur
- Binnenverlichting : LED
- Ingebouwde verdamper
- Regelbare thermostaat

## Vrieskast \*\*\*\*

- NO FROST
- Aantal laden : 3
- Gewicht (Kg) : 55



Alle specificaties en prijzen kunnen steeds gewijzigd en/of verbeterd worden zonder voorafgaande verwittiging.

\*De vrijblijvend aanbevolen verkoopprijzen (RRP) zijn inclusief BTW en verwijderingsbijdrage.