

Refrigerator
Kühlgerät
Réfrigérateur
Koelkast
Køleskab
Kylskåp
Kjøleskap
Jääkaappi
Šaldytuvas – Šaldiklis
Frigorífico
Chłodziarka-zamrażarka
Ledusskapis

SSM 1540 i

D Bedienungsanleitung

Blomberg

GB Index 01-08

Safety first	/1
Electrical requirements	/2
Transportation instructions	/2
Installation instructions	/2
Suggested arrangement of food in the single door fridge	/3
Temperature control and adjustment	/4
Before operating	/4
Storing frozen food	/5
Making ice cubes	/5
Getting to know your appliance	/5
Freezing fresh food	/5
Defrosting	/5
Replacing the interior light bulb	/6
Cleaning and care	/6
Repositioning the door	/7
Do's and don'ts	/7
Trouble - shooting	/8

D Inhalt 01-11

Sicherheit an erster stelle	/1
Elektrische anforderungen	/2
Transport vorschriften	/2
Montageanleitung	/3
Empfohlene anordnung für nahrungsmittel im kühlgerät	/3
Einstellung und regelung der temperatur	/4
Inbetriebnahme	/5
Lagerung von tiefkühlware	/5
Herstellung von eiswürfeln	/5
Kennenlernen des geräts	/6
Frische Lebensmittel tiefkühlen	/6
Abtauen	/6
Auswechseln der glühlampe für die innenbeleuchtung	/7
Reinigung und pflege	/7
Wechseln des türanschlags	/8
Was sie tun sollten und was auf keinen fall-einige hinweise	/9
Was sie bei problemen tun können	/10
Garantiebedingungen	/11

F Sommaire 01-09

Priorité à la sécurité	/1
Exigences au niveau électrique	/2
Notice de transport	/2
Notice d'installation	/2
Suggestion de rangement des aliments dans l'appareil	/3
Contrôle et réglage de la température	/4
Mise en service	/5
Conservation d'aliments congelés	/5
Glaçons	/5
Description de votre appareil	/6
Congélation d'aliments frais	/6
Dégivrage	/7
Remplacement de l'ampoule intérieure	/7
Nettoyage et entretien	/7
Inversion du sens d'ouverture de la porte	/8
A faire et a ne pas faire	/8
Depannage	/9

NL Inhoud 01-08

Veiligheid voor alles	/1
Elektrische vereisten	/2
Vervoerinstrucies	/2
Instructies voor de installatie	/3
Aanbevolen rangschikking van levensmiddelen in het apparaat	/3
Regeling en bijstelling van de temperatuur	/4
Het apparaat voor de eerste keer in gebruik nemen	/4
Bewaren van bevroren levensmiddelen	/4
Ijsblokjes maken	/4
Ken uw apparaat	/5
Invriezen van verse levensmiddelen	/5
Ontdooien	/5
Vervangen van het lampje van de binnenverlichting	/6
Schoonmaak en onderhoud	/6
Terugplaatsen van de deur	/6
Wat u wel en niet moet doen	/7
Opllossen van problemen	/8

S Innehållsförteckning 01-07

Säkerheten framför allt	/1
Elektriska krav/	/2
Transportanvisningar	/2
Installationsanvisningar	/2
Förslag på placering av livsmedel i enheten	/3
Kontroll och inställning av temperaturen	/4
Start	/4
Förvaring av frysta livsmedel	/5
Tillverkning av istärningar	/5
Att lära känna din enhet	/5
Infrysning av färsk mat	/5
Avfrostning	/5
Att byta glödlampa	/6
Rengöring och underhåll	/6
Omhängning av dörr	/7
Anvisningar och allmänna råd	/7
Problemlösning	/7

SF Sisältö 01-08

Turvallisuus ennenkaikkea	/1
Sähköliittännän vaatimukset	/2
Kuljetusohjeet	/2
Asennusohjeet	/2
Ehdotus ruokien sijoittamisesta laitteeseen	/3
Lämpötilan tarkkailu ja säätö	/4
Käyttöönotto	/4
Pakastettujen elintarvikkeiden	/5
Jääkuutioiden valmistaminen	/5
Opi tuntemaan kodinkoneesi	/5
Tuoreen ruuan pakastaminen	/5
Sulatus	/6
Sisävalon lampun vaihtaminen	/6
Puhdistus ja huolto	/7
Oven asentaminen	/7
Oikeat ja väärät toimenpiteet	/8
Vianetsintä	/8

N Innholdsfortegnelse 01-08

Sikkerhetsregler	/1
Krav til det elektriske anlegget	/2
Transportanvisninger	/2
Installasjonsanvisninger	/2
Forslag til plassering av matvarer i apparatet.....	/3
Temperaturregulering	/4
Igangsetting	/4
Oppbevaring av frosne varer	/5
Fremsilling av isterninger	/5
Bli kjent med apparatet	/5
Frysing av ferske matvarer	/5
Avriming	/6
Utskifting av pæren	/6
Rengjøring og vedlikehold	/7
Omhengsling av døren	/7
Råd og advarsler	/8
Feilsøkningsliste	/8

DK Register 01-07

Sikkerhed frem for alt	/1
Krav til elektricitet	/2
Instruktioner vedr. fragt	/2
Vejledning vedr. installation	/2
Forslag til placering af madvarer i skabet.....	/3
Temperaturregulering	/3
Igangsætning	/4
Opbevaring af frosne varer	/4
Beskrivelse af apparatet	/4
Indfrysning af friske madvarer	/4
Afising	/5
Udskiftning af pæren	/5
Rengøring og vedligeholdelse	/5
Vending af døren	/6
Advarsler og generelle råd	/6
Husk, ikke at	/7
Fejlfindingsoversigt	/7

LT Turinys 01-08

Sauga	/ 1
Elektros instaliavimo reikalavimai	/ 2
Transportavimas	/ 2
Šaldytuvo pastatymas	/ 2
Šiuolomas maisto produktų iš dėstymas šaldytuve	/ 3
Temperatūros reguliavimas ir nustatymas	/ 3
Prieš pradėdami naudotis šaldytuvu	/ 4
Šaldytų maisto produktų laikymas	/ 4
Ledo gabalių gaminimas	/ 5
Susipažinkite su prietaisu	/ 5
Šviežių maisto produktų šaldymas	/ 5
Atitirpinimas	/ 5
Vidaus apšvietimo lemputės keitimas	/ 6
Valymas ir priežiūra	/ 6
Reversinių durelių atidarymo krypties keitimas	/ 7
Ką daryti ir ko nedaryti	/ 7
Godimų šalinimas	/ 8

PT Índice 01-08

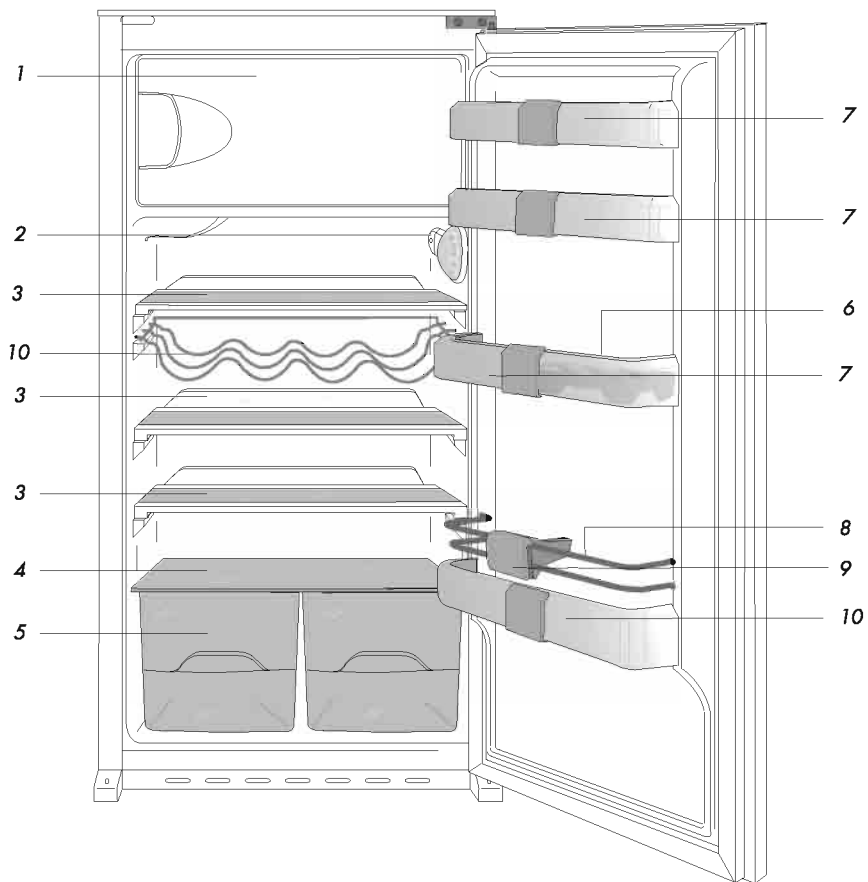
Princípios básicos de segurança	/1
Requisitos eléctricos	/2
Instruções para transporte	/2
Instruções de instalação	/2
Armazenagem sugerida para os alimentos no frigorífico de porta única	/3
Controlo e ajuste da temperatura	/4
Antes do funcionamento	/4
Armazenar alimentos congelados	/5
Fazer cubos de gelo	/5
Detalhes do equipamento	/5
Congelar alimentos frescos	/5
Descongelar	/5
Substituição da lâmpada interior	/6
Limpeza e cuidados	/6
Recolocação das portas	/7
Procedimentos correctos e incorrectos	/7
Resolução de problemas	/8

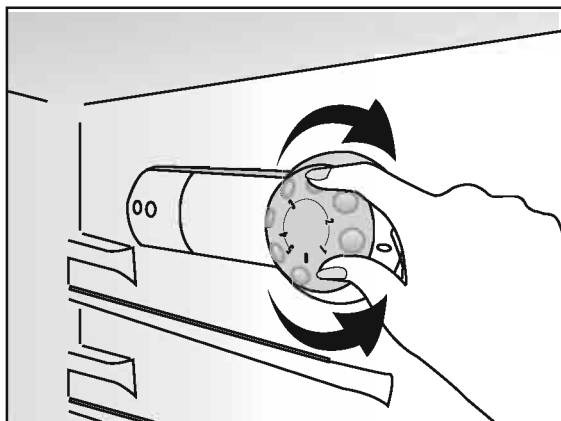
PL Spis treści 01-08

Przed wszystkim bezpieczeństwo	/1
Wymogi elektryczne	/2
Instrukcje transportowe	/2
Instrukcje instalacyjne	/2
Sugerowane ułożenie żywności w chłodziarce z jednymi drzwiczkami	/3
Regulacja i nastawianie temperatury	/4
Przed uruchomieniem	/4
Przechowywanie żywności mrożonej	/5
Sporządzanie kostek lodu	/5
Poznaj swoją chłodziarkę	/5
Zamrażanie żywności świeżej	/5
Rozmrażanie	/5
Wymiana żarówki oświetlenia wewnętrznego	/6
Czyszczenie i konserwacja	/6
Przenoszenie drzwiczek	/7
Co trzeba, a czego nie należy robić	/7
Usuwanie problemów	/8

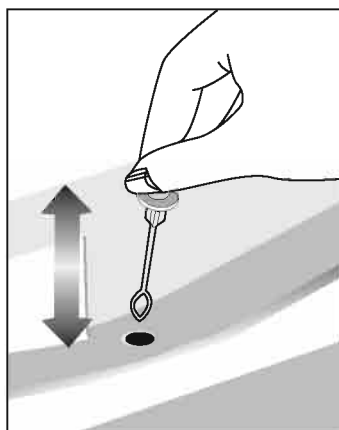
LE Satura raditajs 01-08

Drošības noteikumi	1
Elektrotīkla prasības	1
Transportēšana	2
Uzstādīšana	2
Ieteicamās partikas izvietojums ledusskapi	2
Temperatūras kontrole un noregulēšana	3
Pirms izmantošanas	3
Sasaldušu partikas produktu glabāšana	3
Ledus gabaliņu pagatavošana	4
Galvenās sastāvdaļas	4
Svaigu partikas produktu sasaldēšana	4
Atkausešana	5
Iekšējās spuldzītes nomaiņa	5
Tīrīšana un apkope	6
Durvju uzstādīšana	7
Ieteikumi un norādījumi	8
Klumju noveršana	8

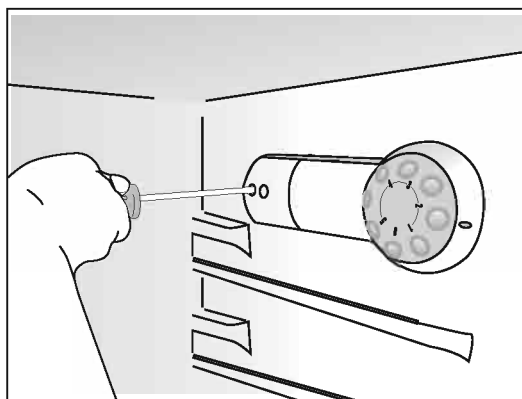




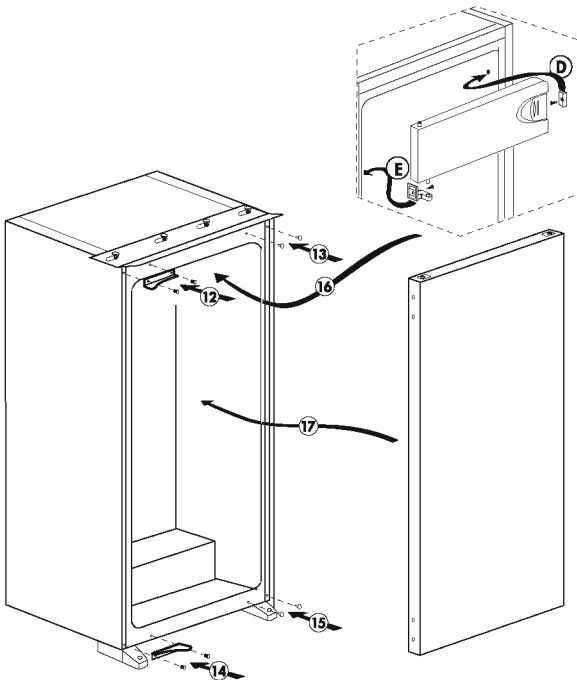
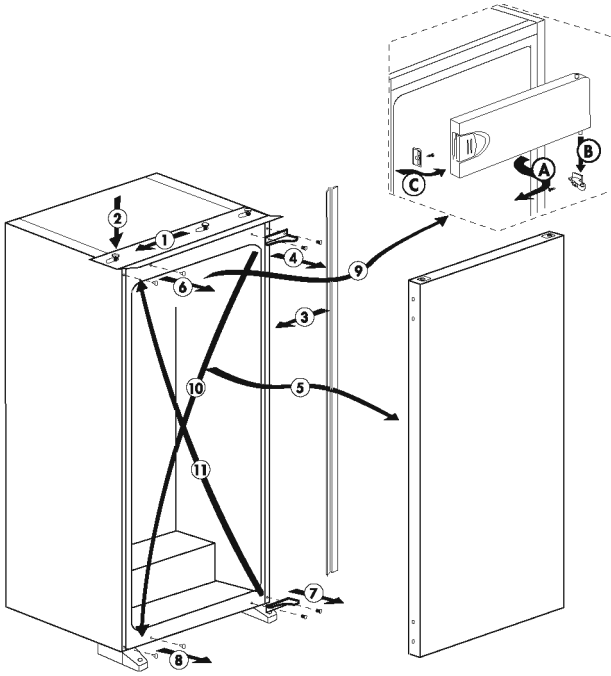
2



3



4



Gefeliciteerd met de aankoop van een kwaliteitsapparaat van **Blomberg**, ontworpen voor vele jaren trouwe dienst.

Veiligheid voor alles!

Alle verpakkingen en vervoerbeveiligingen verwijderen voordat u het apparaat aansluit op de stroomtoevoer.

- Wanneer het apparaat horizontaal is vervoerd, moet u het minstens vier uur laten staan voordat u het inschakelt, zodat de compressorolie terug kan vloeien.
- Als u een oud apparaat met een slot of vergrendeling laat ophalen of wegdoet, let er dan op of u het in veilige toestand achterlaat om te voorkomen dat spelende kinderen zich erin kunnen opsluiten.
- Dit apparaat mag alleen gebruikt worden voor het doel waarvoor het bestemd is; namelijk het bewaren en diepvriezen van levensmiddelen.

• Een versleten of kapot apparaat niet verbranden. De isolatie van het apparaat bevat brandbare CFK-vrije stoffen. Wij raden u aan bij uw gemeente te informeren naar de wijze van verwijdering en de beschikbare voorzieningen.

- We raden u aan dit apparaat niet te gebruiken in een onverwarmde, koude ruimte (bijvoorbeeld garage, serre, bijgebouw, schuur, aanbouw, enzovoort).

Voor de beste prestaties en een probleemloze werking van het apparaat is het belangrijk dat u deze gebruiksaanwijzing zorgvuldig doorleest. Als u zich niet houdt aan deze gebruiksaanwijzing kan uw recht op gratis service tijdens de garantieperiode ongeldig worden verklaard.

Bewaar deze gebruiksaanwijzing binnen handbereik zodat u deze later nog eens kunt nalezen.

Elektrische vereisten

Voordat u de stekker in het stopcontact steekt, controleert u of het voltage en de frequentie op het typeplaatje van het apparaat overeenkomen met de elektriciteitsvoorziening in uw woning. Wij raden u aan dit apparaat aan te sluiten op de netvoeding via een op de juiste wijze geschakeld en beveiligd stopcontact dat zich op een gemakkelijk bereikbare plaats bevindt.

Pas op! Dit apparaat moet worden geaard.

Reparaties aan elektrische apparatuur mogen alleen worden uitgevoerd door een bevoegd installateur. Onjuiste reparaties die zijn uitgevoerd door een onbevoegd persoon leiden tot risico's die ernstige gevolgen kunnen hebben voor de gebruiker van het apparaat.

- Breng de elektrische voedingskabel op een zodanige manier aan opdat deze na de installatie gemakkelijk op het stopcontact kan worden aangesloten en hieruit kan worden verwijderd.
- Gebruik een verloopstekker als er geen ruimte is voor de stekker van voedingskabel.

- Een versleten of kapot apparaat niet verbranden. **Blomberg** streeft voortdurend de zorg en bescherming van het milieu na. Dit apparaat maakt deel uit van de nieuwste serie die op de markt is gebracht en is bijzonder milieuvriendelijk. Het apparaat bevat natuurlijke CFK-/HFK-vrije stoffen in het koelsysteem (R600a genaamd) en in de isolatie (cyclopentaan genaamd) die brandbaar kunnen zijn wanneer ze worden blootgesteld aan vuur. Zorg er daarom voor dat zowel het koelcircuit als de koelleidingen van het apparaat niet worden beschadigd tijdens het vervoer en het gebruik. Bij beschadiging mag u het apparaat niet blootstellen aan vuur en potentiële ontstekingsbronnen en moet u de ruimte waarin het apparaat zich bevindt onmiddellijk ventileren.

- Wij raden u aan bij uw gemeente te informeren naar de manier van verwijdering en de beschikbare voorzieningen.

WAARSCHUWING-Ventilatieopeningen in de behuizing van het apparaat of in de ingebouwde structuur niet afdekken.

WAARSCHUWING- Gebruik geen mechanische apparatuur of andere middelen om het ontdooiingsproces te versnellen, anders dan de middelen die worden aanbevolen door de fabrikant.

WAARSCHUWING- Beschadig het koelcircuit niet.

WAARSCHUWING- Gebruik geen elektrische apparatuur in de gedeelten van het apparaat die zijn bestemd voor het bewaren van levensmiddelen, tenzij deze van het type zijn dat de fabrikant aanbeveelt.

Vervoerinstructies

1. Het apparaat mag alleen rechtop worden vervoerd. De verpakking van het apparaat moet tijdens het vervoer intact zijn
2. Als het apparaat tijdens het vervoer horizontaal is gehouden, mag het minstens vier uur niet worden gebruikt zodat het systeem zich kan herstellen.
3. Niet-naleving van de vorige instructies kan schade aan het apparaat tot gevolg hebben, waarvoor de fabrikant niet aansprakelijk is.
4. Het apparaat moet worden beschermd tegen regen, vocht en andere weersinvloeden.

Belangrijk!

- Raak tijdens het schoonmaken/dragen van het apparaat de onderste metalen draden van de condensor aan de achterzijde van het apparaat niet aan, omdat dit verwondingen aan vingers en handen kan veroorzaken
- Ga niet boven op uw apparaat staan of zitten omdat het niet voor zulk een gebruik ontworpen is. U zou uzelf kunnen verwonden of het toestel kunnen beschadigen.
- Controleer of de stroomkabel niet onder het apparaat vast komt te zitten tijdens en na het verplaatsen, omdat de kabel hierdoor kan worden beschadigd.
- Laat kinderen niet met het apparaat of met de bedieningsknoppen spelen.

Instructies voor de installatie

1. Zet het apparaat niet in een ruimte waarin de temperatuur 's nacht, en met name in de winter, kan dalen tot beneden 10 graden Celsius (50 graden Fahrenheit). Dit apparaat is namelijk ontworpen om te werken in omgevingstemperaturen die liggen tussen +10 en +32 graden Celsius (50 en 90 graden Fahrenheit). Bij lagere temperaturen werkt het apparaat mogelijk niet waardoor de bewaartijd van de levensmiddelen korter wordt.

2. Plaats het apparaat niet naast een fornuis, een radiator, of in direct zonlicht, omdat de werking van het apparaat hierdoor zwaarder wordt belast. Als het apparaat wordt geïnstalleerd vlak naast een warmtebron of diepvriezer, moet u de volgende minimale vrije ruimte aan de zijkant behouden:

- 30 millimeter vanaf een fornuis
- 300 millimeter vanaf een radiator
- 25 millimeter vanaf een diepvriezer

3. Controleer of er voldoende ruimte is rond het apparaat opdat de lucht vrij kan circuleren.

4. Het apparaat moet op een glad oppervlak worden geplaatst.

De twee voetjes aan de voorkant kunnen worden afgesteld. Om er zeker van te zijn dat het apparaat waterpas staat, draait u de twee voetjes aan de voorkant rechtsom of linksom totdat het apparaat stabiel op de vloer staat. Een juiste afstelling van de voetjes voorkomt overmatige trilling en geluid.

5. Raadpleeg de paragraaf "Schoonmaken en onderhoud" om het apparaat voor te bereiden op het gebruik.

Aanbevolen rangschikking van levensmiddelen in het apparaat

Richtlijnen voor optimale opslag en hygiëne:

1. De koelkast dient om verse eet- en drinkwaren kort te bewaren.

2. De kwaliteitsklasse van het diepvriesvak is *** ** ***. Het diepvriesvak is geschikt voor het invriezen en bewaren van diepvriesproducten.

De bewaaradviezen voor *** ** *** die staan vermeld op de verpakking van de levensmiddelen moeten altijd worden opgevolgd.

3. Zuivelproducten bewaren in het speciale gedeelte aan de binnenkant van de deur.

4. Gekookte gerechten bewaren in luchtdichte dozen

5. Verse, verpakte producten kunnen op de roosters worden bewaard. Vers(e) groente en fruit schoonmaken en in de groentela bewaren

6. Flessen kunnen in het deurgedeelte worden gezet

7. Rauw vlees moet worden verpakt in plastic zakjes en onderin (op de afdekplaat van de groentela) worden bewaard. Rauw vlees mag niet in contact komen met gekookte levensmiddelen om besmetting te voorkomen. Uit veiligheidsoverwegingen mag rauw vlees slechts twee tot drie dagen worden bewaard

8. Geen plantaardige olie in de deurvakken bewaren. Levensmiddelen verpakt, omwikkeld of bedekt bewaren. Warme eet- en drinkwaren laten afkoelen voordat u ze in de koelkast zet. Overgebleven ingeblikt levensmiddelen niet in het blik bewaren

9. Mousserende drinkwaren mogen niet worden ingevroren en producten zoals waterijs met smaakstoffen mogen niet te koud worden geconsumeerd.

10. Sommige fruit- en groentesoorten bederven als ze bij temperaturen rond de 0°C worden bewaard. Daarom moet u ananassen, meloenen, komkommers, tomaten en vergelijkbare producten in plastic zakken verpakken.

11. Sterk alcoholische dranken moeten rechtop worden bewaard in een goed afgesloten verpakking. Nooit producten bewaren die een brandbaar drijfgas (bijvoorbeeld slagroombussen, spuitbussen, enzovoort) of een ontplofbare stof bevatten. Deze producten kunnen een explosie veroorzaken.

Regeling en bijstelling van de temperatuur

De bedrijfstemperatuur wordt geregeld met de thermostaatknop (**Fig. 2**). De knop kan worden ingesteld op 1 tot 5, de koudste stand. Wanneer het apparaat voor het eerst wordt ingeschakeld, moet de thermostaat zo worden ingesteld dat de gemiddelde temperatuur van de koelkast na 24 uur niet hoger is dan 5°C (41°F).

Wij adviseren u de thermostaat halverwege tussen de 1 en de 5 te zetten en te controleren of het apparaat de gewenste temperatuur heeft bereikt: bij een hogere stand is de temperatuur in de koelkast lager en omgekeerd. Sommige gedeelten van de koelkast kunnen warmer of kouder zijn (bijvoorbeeld de groentelade en het bovenste deel van de binnenruimte). Dit is normaal. Draai de thermostaatknop naar de 5 toe bij omgevingstemperaturen hoger dan 25°C (77°F), vooral in de zomer. Draai de thermostaatknop naar de middenstand toe bij omgevingstemperaturen lager dan 25°C (77°F).

Als u de deur vaak opent, stijgt de temperatuur in de koelkast; sluit de deur na gebruik dus zo snel mogelijk.

Het apparaat voor de eerste keer in gebruik nemen

Laatste controle

Voordat u het apparaat voor de eerste keer in gebruik neemt, dient u de volgende punten na te lopen:

1. De binnenkant van het apparaat moet droog zijn en de lucht moet vrij kunnen circuleren aan de achterkant van het apparaat.
2. Maak de binnenkant schoon overeenkomstig de aanwijzingen uit het hoofdstukje "SCHOONMAKEN EN ONDERHOUD".
3. Steek de stekker in de wandcontactdoos en schakel de stroomtoevoer in. Wanneer de

deur open is, zal het lichtje aan de binnenkant gaan branden.

4. Wanneer de compressor opstart, zult u wat lawaai horen. De vloeistof en de gassen die zich (hermetisch afgesloten) in het koelsysteem bevinden kunnen ook lawaai veroorzaken, ongeacht of de compressor wel of niet in bedrijf is; dit is volstrekt normaal.

5. Een licht gegolfde vorm van de bovenkant van de kast is normaal, en hangt samen met de gebruikte fabricageprocessen. Maakt u zich hierover dus geen zorgen, het is geen defect.

6. We raden u aan de thermostaatknop halverwege te zetten en de temperatuur in de gaten te houden, om er zeker van te zijn dat het apparaat de gewenste bewaartemperatuur handhaaft (zie het hoofdstukje Regeling en bijstelling van de temperatuur).

7. Zet geen levensmiddelen in het apparaat onmiddellijk nadat u het heeft ingeschakeld. Wacht tot de juiste bewaartemperatuur bereikt is. We raden u aan de temperatuur te controleren met een goede thermometer (zie het hoofdstukje Regeling en bijstelling van de temperatuur).

Bewaren van bevroren levensmiddelen

De diepvriezer is geschikt voor het langdurig bewaren van diepvriesproducten uit de winkel en kan ook worden gebruikt voor het invriezen en opslaan van verse levensmiddelen. Als de stroom uitvalt, mag u de deur niet openen. Bevroren levensmiddelen worden niet aangetast als de stroomuitval korter dan 16 uur duurt. Als de stroomuitval langer duurt, moeten de levensmiddelen worden gecontroleerd en onmiddellijk worden opgegeten of worden gekookt en opnieuw ingevroren.

Ijsblokjes maken

Vul het bakje voor ijsblokjes voor 3/4 met water en zet het in de vriezer. Maak vastgevroren bakjes los met het handvat van een lepel of een dergelijk hulpmiddel, gebruik nooit scherpe voorwerpen zoals messen en vorken.

Ken uw apparaat

(Fig. 1)

1. Vak voor bevroren levensmiddelen
2. Lampje en thermostaatkastje (Thermostaat-en ontdooiknop)
3. Uittrekbare schappen
4. Deksel groentelade
5. Groentelade
6. Vak voor eieren
7. Verstelbare deurschappen
8. Draadframe
9. Flessenhouder
10. Flessenrek

Invriezen van verse levensmiddelen

Voer de volgende instructies uit om de beste resultaten te verkrijgen.

Niet in één keer een te grote hoeveelheid invriezen. De kwaliteit van de levensmiddelen wordt het beste bewaard wanneer het voedsel zo snel mogelijk tot in de kern wordt bevroren. De vriescapaciteit van het apparaat per 24 uur niet overschrijden.

Het plaatsen van warme levensmiddelen in het vriesgedeelte laat het koelapparaat continu werken totdat de levensmiddelen volledig bevroren zijn. Dit kan tijdelijk leiden tot overmatige koeling in het koelgedeelte.

Bij het invriezen van verse levensmiddelen moet de thermostaatknop op de middelste stand staan. Kleine hoeveelheden levensmiddelen tot 1/2 kilo (1 lb) kunnen worden ingevroren zonder de thermostaatknop opnieuw in te stellen.

Let er goed op dat de reeds bevroren levensmiddelen en de verse levensmiddelen gescheiden blijven.

Ontdooien

A) Koelgedeelte

Het koelgedeelte ontdooit automatisch. Het dooiwater loopt naar de uitloop via een opvangbakje aan de achterkant van het apparaat (Afb. 3).

Tijdens het ontdooien, kunnen er zich waterdruppels vormen aan de achterkant van het koelgedeelte waar zich een verborgen verdampers bevindt. Sommige druppels kunnen op de binnenkant blijven zitten en opnieuw bevroren wanneer het ontdooien is voltooid. Gebruik geen puntige of scherpe voorwerpen zoals messen of vorken om de opnieuw bevroren druppels te verwijderen. Wanneer het dooiwater op een gegeven moment niet uit het opvangbakje wordt afgevoerd, controleert u of voedseldeeltjes de uitloop hebben verstopt. De uitloop kan worden schoongemaakt met een pijpenrager of een vergelijkbaar hulpmiddel.

B) Vriesgedeelte

Het ontdooien is erg eenvoudig en kan zonder knoeien worden uitgevoerd, dankzij een speciaal verzamelreservoir voor het dooiwater. U moet het vriesgedeelte twee keer per jaar ontdooien of wanneer er zich een ijslaag van ongeveer 7 millimeter (1/4") heeft gevormd. Voor het ontdooien, schakelt u de spanning bij de wandcontactdoos uit en haalt u de stekker uit het stopcontact.

Alle levensmiddelen moeten worden verpakt in verschillende lagen kranten en worden bewaard op een koude plaats (bijvoorbeeld koelkast of provisiekast).

Bakken met warm water kunnen voorzichtig in de vriezer worden geplaatst om het ontdooien te bespoedigen.

Gebruik geen puntige of scherpe voorwerpen zoals messen of vorken om de ijslaag te verwijderen.

Gebruik voor het ontdooien nooit föhns, elektrische verwarmingstoestellen of andere vergelijkbare elektrische apparaten.

Verwijder met een spons het verzamelde dooiwater op de bodem van het vriesgedeelte. Na het ontdooien de binnenkant goed afdrogen. Steek de stekker in de wandcontactdoos en schakel de stroomtoevoer in.

Vervangen van het lampje van de binnenverlichting

Als het licht niet werkt, de koelkast uitschakelen en de stekker uit het stopcontact trekken.

Verzekert u ervan dat het lampje goed in de lampehouder is geschroefd. Steek de stekker weer in het stopcontact en zet het apparaat aan.

Indien het licht nog steeds niet werkt, dient u bij uw plaatselijke elektriciteitshandel een vervangingslampje type E14 met schroefkap van 15 Watt (Max) te kopen en dit in de lampehouder te draaien (**Fig. 4**). Om ongelukken te voorkomen dient het doorgebrande lampje onmiddellijk te worden weggegooid.

Schoonmaken en onderhoud

1. Het is raadzaam het apparaat uit te zetten en de stekker uit het stopcontact te trekken voordat u het gaat schoonmaken.

2. Gebruik nooit scherpe instrumenten of schurende substanties, zeep, huishoudelijke reinigingsmiddelen of was om het apparaat schoon te maken.

3. Gebruik handwarm water om de kast van het apparaat schoon te maken en wrijf droog.

4. Drenk een doek in een oplossing van één theelepel natriumbicarbonaat op ongeveer een halve liter water en wring hem uit. Maak hiermee de binnenkant schoon en wrijf deze droog.

5. Verzekert u ervan dat er geen water in het temperatuurregelkastje terechtkomt.

6. Indien het apparaat voor lange tijd niet gebruikt zal worden, dient u het uit te schakelen, alle levensmiddelen er uit te halen, het apparaat schoon te maken en de deur op een kier te laten staan.

7. We raden u aan de metalen delen van het

product (bijvoorbeeld de buitenkant van de deur, de zijkanten van de kast) op te poetsen met siliconenwas (autowas) om de lakafwerking van hoge kwaliteit te beschermen.

8.. Controleer de afdichtingen van de deur regelmatig om u ervan te verzekeren dat ze schoon zijn en vrij van voedselresten.

9. Doe het volgende nooit:

Het apparaat schoonmaken met middelen die hiervoor niet geschikt zijn; bijv. producten op basis van petroleum,

Het apparaat op wat voor wijze dan ook blootstellen aan hoge temperaturen, Schuren, wrijven etc. met schurend materiaal.

10. Verwijderen van de deksel van het vak voor zuivelproducten en het bakje van de deur: Om het deksel van het zuivelproductenvak te verwijderen, het deksel eerst ongeveer 2 -3 cm oplichten en lostrekken van de zijkant, waar een opening in het deksel zit.

Om het bakje van de deur te verwijderen, de gehele inhoud van het bakje verwijderen en het bakje vervolgens eenvoudigweg omhoog van de basis drukken.

Terugplaatsen van deur

Ga in de volgorde van de nummers te werk (**Fig. 5**).

Wat u wel en niet moet doen

Wel - Verwijder het gevormde ijs regelmatig met de speciale bijgeleverde ijsschraper (zie "Ontdooien").

Wel - Maak de koelkast regelmatig schoon en ontdooi hem wanneer dit nodig is.

Wel - Bewaar rauw vlees en gevogelte lager in het apparaat dan gekookte etenswaren en zuivelproducten.

Wel - Bewaar levensmiddelen zo kort mogelijk en houd u aan de "Uiterste houdbaarheids"- en "Houdbaar tot"-data

Wel - Verwijder onbruikbaar loof van groenten en veeg al het vuil weg.

Wel - Laat sla, kool, peterselie en bloemkool aan de stelen zitten.

Wel - Wikkel kaas eerst in vetvrij papier en vervolgens in een polytheen zak. Zorg ervoor dat er zo min mogelijk lucht in de zak zit.

Haal voor de beste resultaten de kaas een uur voor het eten uit het koelvak.

Wel - Wikkel rauw vlees en gevogelte losjes in polytheen- of aluminiumfolie. Dit voorkomt uitdroging.

Wel - Verpak vis en ingewanden in polytheen zakken.

Wel - Verpak levensmiddelen die een sterke geur hebben of die uit kunnen drogen in polytheen zakken, in aluminiumfolie of doe ze in een luchtdicht afgesloten bakje.

Wel - Verpak brood goed om het vers te houden.

Wel - Koel witte wijn, bier, lagerbier en mineraalwater voor het serveren.

Wel - Bewaar in de handel verkrijgbare diepvriesproducten overeenkomstig de aanwijzingen op de verpakkingen van de producten die u koopt.

Wel - Ontdooi voedsel in de koelkast.

Niet - Zet geen warm voedsel in de vriezer. Laat het eerst afkoelen.

Niet - Bewaar geen bananen in het koelvak.

Niet - Bewaar geen meloen in de koelkast. Meloen kan voor korte tijd gekoeld worden mits goed verpakt, om te voorkomen dat de geur op andere producten wordt overgedragen.

Niet - Laat de deur niet voor lange periodes open staan, hierdoor zal de koelkast meer stroom verbruiken.

Niet - Bedek de schappen niet met beschermende materialen, die de luchtcirculatie tussen de schappen kunnen belemmeren.

Niet - Bewaar geen bevroren voedsel dat ontdooid is geweest, maar eet dit binnen 24 uur op of kook het en vries het opnieuw in.

Niet - Bewaar geen giftige of gevaarlijke substanties in de koelkast. De koelkast is uitsluitend ontworpen voor het bewaren van eetbare levensmiddelen.

Niet - Eet voedsel dat te lang in de koelkast bewaard is niet meer op.

Niet - Bewaar geen verse en gekookte levensmiddelen in dezelfde houder. Verpak en bewaar verse en gekookte levensmiddelen afzonderlijk.

Niet - Laat ontdooiend voedsel of sappen van levensmiddelen niet op andere producten druppelen.

Niet - Gebruik geen puntige of scherpe voorwerpen zoals messen en vorken om het ijs te verwijderen.

Oplossen van problemen

Indien het apparaat niet werkt wanneer het wordt ingeschakeld, moet u controleren of:

- De stekker goed in het stopcontact zit en de stroomtoevoer is ingeschakeld (om te controleren of er stroom op het stopcontact staat, een ander apparaat aansluiten).
- De zekering doorgebrand is/de hoofdschakelaar is afgeslagen/de netstroom is uitgeschakeld.
- De temperatuurregeling correct is ingesteld.
- De nieuwe stekker goed is aangesloten op de bedrading, in het geval u de vaste, aangesloten stekker heeft vervangen.

Indien het apparaat na deze controles nog steeds niet werkt, moet u contact opnemen met de winkelier waar u het apparaat gekocht heeft.

Verzeker u er a.u.b. van dat bovenstaande controles zijn uitgevoerd; er zal u namelijk een bedrag in rekening worden gebracht als er geen storing wordt gevonden.