

Automatische wasmachine

WAF 1540

WAF 1560

WAF 1560 S

WAF 1560 A

Handleiding

Blomberg

Wij verzoeken u eerst deze handleiding te lezen!

Geachte klant,

Met de aanschaf van dit toestel, heeft u gekozen voor moderne wASTECHNIEK, hoge kwaliteit, lange levensduur, grote bedrijfszekerheid en optimaal bedieningscomfort.

- Controleert u eerst of de machine in onbeschadigde toestand werd geleverd.
- Als u transportbeschadigingen vaststelt, wendt u zich onmiddellijk tot uw handelaar resp. uw verkooppunt. Neem de machine niet in gebruik!

Deze handleiding...




...is bedoeld om u te helpen de machine snel en veilig te leren bedienen.

- Lees deze handleiding voor u de machine installeert en in gebruik neemt.
- Volg steeds de veiligheidsaanwijzingen.
- Bewaar de handleiding voor later gebruik.
- Geef deze handleiding door aan een eventuele nieuwe eigenaar van de machine.
- Lees bovendien alle documenten die u naast deze handleiding samen met de machine ontvangt.

Houd er rekening mee dat deze handleiding voor meerdere modellen geldt. De verschillen tussen de modellen zijn duidelijk aangegeven.

Verklaring van de symbolen

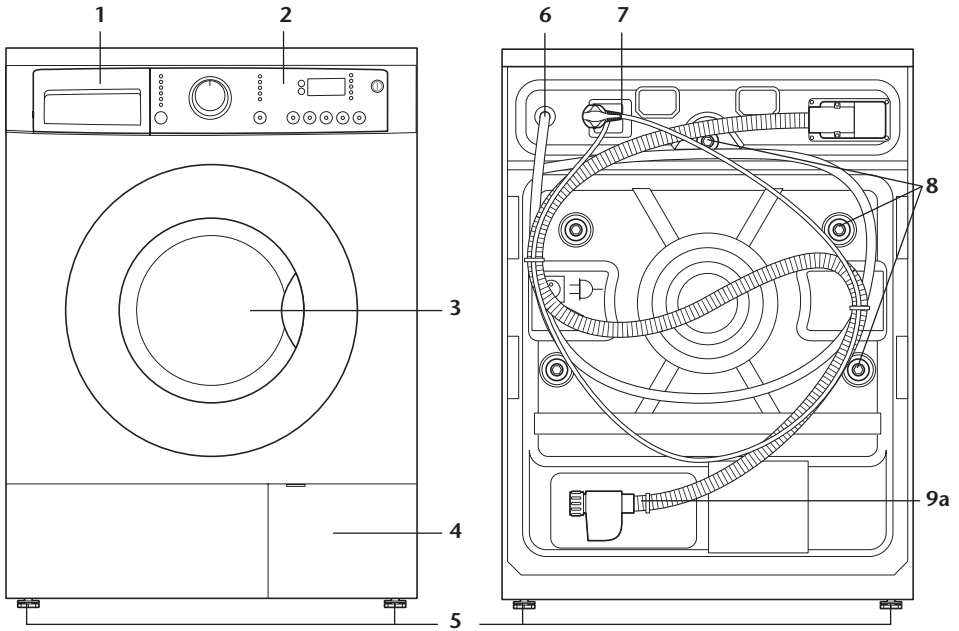
In deze handleiding worden de volgende symbolen gebruikt:

-  Waarschuwing voor elektrische spanning. Levensgevaar!
-  Waarschuwing voor andere materiële of persoonlijke schade.
-  Belangrijke informatie of nuttige tip.

Inhoud

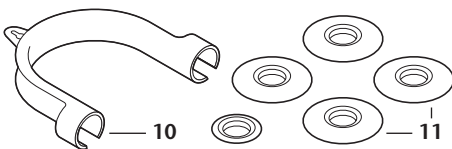
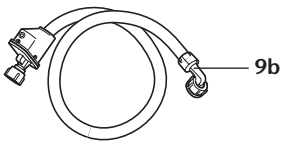
Overzicht van de machine	2
Veiligheid voor alles	4
Verwijdering	5
Installatie	5
Transportbeveiligingen verwijderen	5
De juiste installatieplaats	6
Machine uitrichten	6
Watertoevoer aansluiten	6
Waterafvoer aansluiten	7
Elektrische aansluiting	8
Het eerste gebruik	9
Wasvoorbereidingen	9
Wasgoed sorteren	9
Wasgoed voorbereiden	9
De juiste lading	10
De deur	10
Wasmiddelen en wasverzachters	10
De wasmiddellade	10
Hulpmiddelen voor het doseren van wasmiddel	10
Vloeibare wasmiddelen	10
Keuze van het wasmiddel	10
Dosering van het wasmiddel	10
Wasverzachter	10
Stijfsel	10
Wasprogramma's	12
Programmaselectie	12
Hoofdprogramma's	12
Speciale programma's	12
Extra functies	13
De knoppen	13
Voorwas	13
Intensief	13
Weken	13
Strijkvrij	13
Snel wassen	13
Temperatuurselectie	14
Keuzeschakelaar	
centrifugeertoerental	14
Display duurtalans	15
Uitgestelde start	15
Programmaverloop	16
Deurslot	16
Kinderslot	17
Beknopte handleiding voor dagelijks gebruik	17
Programmatabel	19
Reiniging en onderhoud	21
Problemen en storingen	24
Tips voor het verwijderen van vlekken	25
Technische gegevens en verbruiksgegevens	26

Overzicht van de machine



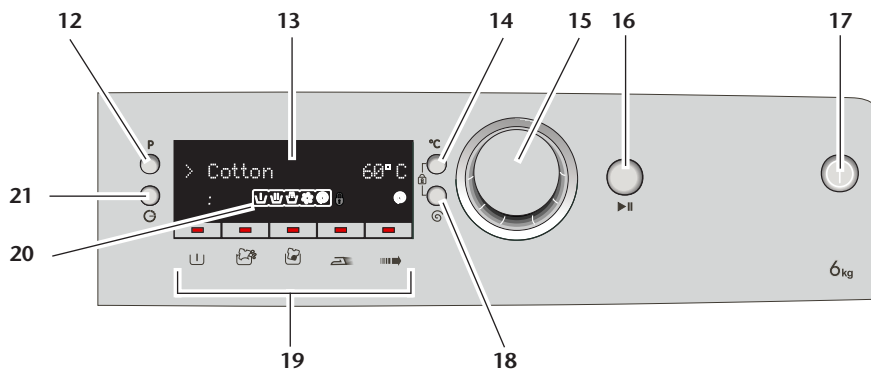
- 1 Wasmiddellade
- 2 Bedieningspaneel
- 3 Vuldeur met deuropener
- 4 Serviceklep met verontreinigingsfilter
- 5 In de hoogte verstelbare voeten

- 6 Afvoerslang
- 7 Stroomkabel
- 8 Transportbeveiligingen
- 9a Watertoevoerslang met „Aquasafe+“-beveiliging
- 9b Watertoevoerslang met „Aquasafe“-beveiliging (alternatief voor 9a, levering in trommel)



Toebehoren (in zakje):

- 10 Slanghouder voor afvoerslang
- 11 vijf afdekkingen voor openingen in de achterwand



- | | | | |
|----|-----------------------|----|----------------------------|
| 12 | Programmaknop | 17 | Knop Aan/Uit |
| 13 | Display | 18 | Knop centrifugeertoerental |
| 14 | Temperatuurknop | 19 | Extra functies |
| 15 | Draaiknop | 20 | Indicator programmaverloop |
| 16 | Knop starten/pauzeren | 21 | Knop uitgestelde start |

Overzicht van de opties

Optie	Functie	Model				
		WAF 1540	WAF 1540 A	WAF 1560	WAF 1560 A	WAF 1560 s
Aquasafe	Bij een lek wordt de watertoevoer onmiddellijk mechanisch afgesloten.					
Aquasafe+	Bij een lek wordt de watertoevoer onmiddellijk elektrisch afgesloten.	•	•	•	•	•
Aquaround	Door een automatische soapcirculatie wordt het wasmiddel optimaal benut.	•	•	•	•	•
Sensorinse	Als na het spoelen nog wasmiddelresten worden vastgesteld, start de machine automatisch bijkomende spoelgangen.	•	•	•	•	•

Veiligheid voor alles

Volgt u absoluut de volgende aanwijzingen, anders loopt u kans op persoonlijk letsel of materiële schade en vervalt elke garantie en aansprakelijkheid.

Gebruik

- Deze machine mag alleen worden gebruikt voor het wassen, spoelen en centrifugeren van textiel dat geschikt is om te worden gewassen in de wasmachine.
- Gebruik alleen was- en verzorgingsmiddelen die geschikt zijn voor de wasmachine.
- Volg absoluut de verzorgingsaanwijzingen op de kledingstukken en de aanwijzingen van de wasmiddelfabriekant.

Veiligheidsaanwijzingen

- De machine mag alleen worden aangesloten op een deskundig geïnstalleerde en gearde contactdoos, die beveiligd is met een zekering van de juiste capaciteit.
- ⚠ De toevoerslang met Aquasafe+ bevat onderdelen die onder spanning staan. Toevoerslang en Aquasafe+ niet beschadigen! Elektrocutiegevaar! Bij beschadigingen aan de toevoerslang mag de machine niet worden gebruikt. Waarschuw in dat geval de klantendienst.
- De toe- en afvoerslangen moeten steeds goed bevestigd en in onberispelijke staat zijn.
- ⚠ Gebruik de wasbak resp. de badkuip niet terwijl de machine loopt en de afvoerslang aan de rand bevestigd is. Verbrandingsgevaar bij hoge wastemperaturen!
- ⚠ Open nooit de vuldeur of de verontreinigingsfilter terwijl er nog water in de trommel staat (bijv. na een stroomuitval). Overstromings- en eventueel verbrandingsgevaar door heet sop!
- ⚠ Probeer de vergrendelde vuldeur nooit met geweld te openen! Waarschuw de

klantendienst als de vuldeur ook enkele minuten na afloop van het programma niet geopend kan worden.

- ⚠ Gebruik deze machine in geen geval om kleren chemisch te reinigen! Brand- en explosiegevaar!
 - Spoel voorbehandelde kledingstukken (wasbenzine, vlekkenverwijderaars e.d.) voor het wassen met zuiver water.
 - ⚠ Spuit de machine nooit schoon met een waterslang! Elektrocutiegevaar! Trek steeds de stekker van de stroomkabel uit de wandcontactdoos voor u de machine reinigt.
 - Raak de stekker nooit aan met vochtige handen! Trek nooit aan de kabel, alleen aan de stekker.
 - ⚠ Gebruik de machine niet als de stroomkabel of de stekker defect zijn of de machine op een andere manier beschadigd is! Elektrocutiegevaar!
 - Bij functiestoringen die u niet kunt herstellen met behulp van de instructies in deze handleiding: machine uitschakelen, stekker uit het stopcontact trekken, waterkraan sluiten, klantendienst waarschuwen.
 - ⚠ Probeer de machine nooit zelf te repareren! Daardoor kunt u uw eigen leven en het leven van andere personen in gevaar brengen! Alleen bevoegde en geschoolde elektromonteurs, zoals onze servicedienst, mogen de machine repareren.
- Als er kinderen in uw gezin zijn...**
- Houd kinderen uit de buurt van de machine! Elektrische toestellen zijn geen speelgoed.
 - Trek de stekker uit het stopcontact wanneer de machine niet wordt gebruikt.
 - Laat de vuldeur gesloten als u de kamer verlaat.

Verwijdering

Waarheen met de verpakking?

⚠ Verpakkingsmateriaal kan gevaarlijk zijn voor kinderen. Bewaar het verpakkingsmateriaal buiten het bereik van kinderen of verwijder het volgens de geldende voorschriften.

De verpakking bestaat uit recycleerbaar materiaal.

- Sorteert de verpakking naar materiaalsoort:
 - piepschuim en folie gaan naar een inzamelpunt voor afvalstoffen;
 - houten latten naar het grof huisvuil.

i De verpakking hoort niet bij het normale huisvuil!

Wat doet u met de oude machine?

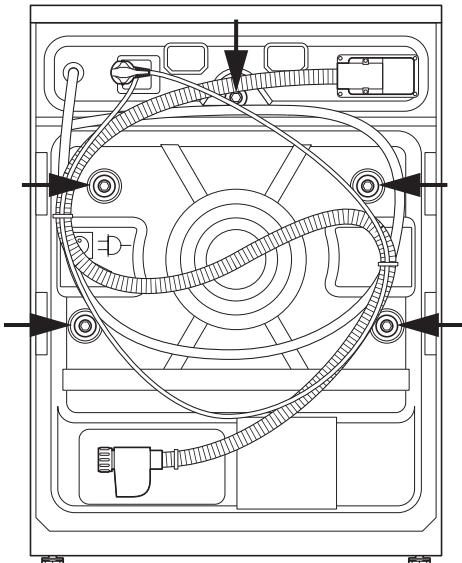
Verwijder uw oude machine op een milieuvriendelijke manier.

- Vraag uw handelaar of de plaatselijke vuilnisophaaldienst hoe u uw oude machine het best kunt verwijderen.
- ⚠ Voor u de machine bij het grof huisvuil plaatst, snijdt u de stroomkabel af en maakt u het deurslot onbruikbaar, zodat de machine geen gevaar kan opleveren voor kinderen.

Installatie

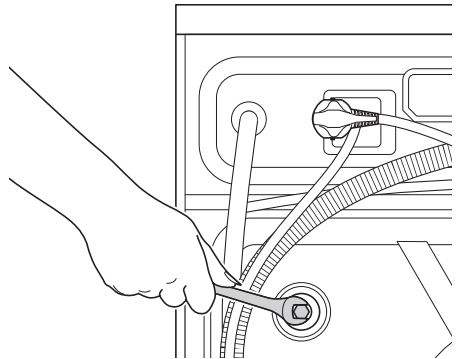
Transportbeveiligingen verwijderen

⚠ Voor u de machine in gebruik neemt, moet u absoluut de transportbeveiligingen verwijderen! Anders wordt de machine beschadigd.

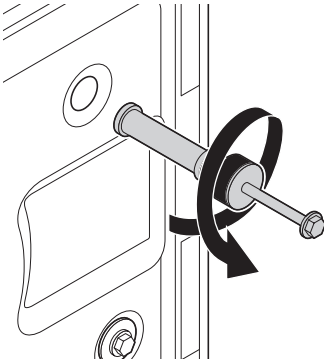


Benodigd gereedschap:
schroefleutel 10 mm.

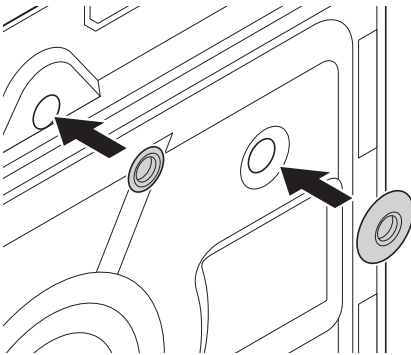
1. Draai met de sleutel alle vijf schroeven los, tot u deze vrij kunt draaien.



2. Trek transportbeveiligingen met lichte draai beweging uit de openingen.



3. Plaats de vijf afdekkappen (uit het zakje met onderdelen) op de openingen in de achterwand en duw ze er met behulp van een stuk gereedschap (bijv. het handvat van een schroevendraaier) in. De kleine afdekkap dient voor de bovenste opening.



Bewaar de transportbeveiligingen.

- Als de machine later wordt getransporteerd (bijv. verhuis), moeten de transportbeveiligingen absoluut opnieuw worden aangebracht!

⚠ Transporteer de machine nooit zonder de transportbeveiligingen!

De juiste installatieplaats

Installeer de machine op een stabiele, vlakke plaats in een vorstvrije ruimte.

⚠ Als er vorstgevaar bestaat, moet u absoluut het resterende water aftappen (zie „Reiniging en verzorging“).

⚠ De vloer moet voldoende draagvermogen hebben!
Als u bijv. de wasmachine en een droogautomaat op elkaar plaatst, kan deze combinatie in beladen toestand een totaal gewicht van 180 kg hebben.

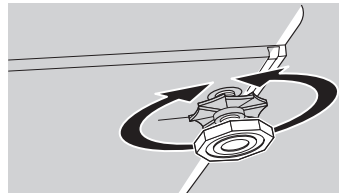
Belangrijk:

- Plaats de machine niet op de stroomkabel.
- Bewaar tenminste 1 cm afstand tussen de machine en wanden of meubelstukken.
- Plaats de machine alleen op een vaste ondergrond, niet op hoogpolig tapijt of andere vloerbekledingen.

Machine uitrichten

⚠ Gebruik geen werktuig om de contra-moeren los te draaien, daar deze anders beschadigd kunnen worden.

1. Draai de contra-moeren van de voetjes los.



2. Verstel de voetjes tot de machine stevig waterpas staat.
3. Belangrijk: alle contra-moeren opnieuw aantrekken.

Watertoevoer aansluiten

De machine kan worden aangesloten op waterkranen met 3/4" B.S.P.-schroefdraad.

Belangrijk:

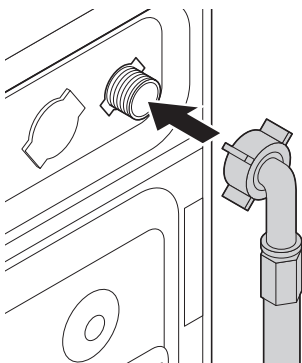
- Houd rekening met de toegestane waterdruk (zie „Technische gegevens“). Als de waterdruk hoger is, moet u een drukregelventiel monteren.
- Sluit de machine niet aan op een geiser of een drukloze boiler omdat de waterdruk dan niet toereikend is.
- Slangverlengstukken zijn verkrijgbaar bij onze afdeling onderdelen. Gebruik

geen zelfgemaakte verlengstukken met klemmen e.d.!

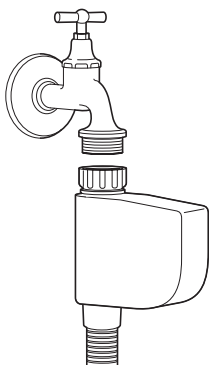
- Gebruik alleen de meegeleverde nieuwe slangen, geen nog aanwezige oude exemplaren!
- Plaats de slang zonder knikken!

⚠ Geen gereedschap gebruiken om de slangen aan te trekken!

1. Als de toevoerslang nog niet gemonteerd is, moet u het kniestuk met de hand „goed vast“ op de achterwand schroeven (niet bij Aquasafe+).



2. De Aquasafe resp. Aquasafe+ (afhankelijk van het model) schroeft u op het einde van de watertoevoerslang met de hand „goed vast“ op de waterkraan.



- i** De Aquasafe resp. Aquasafe+ (afhankelijk van het model) sluit de watertoevoer af als de slang lek mocht raken.

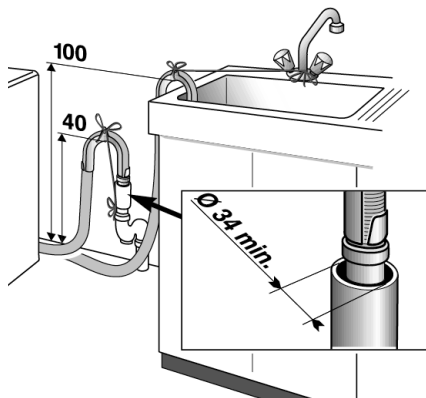
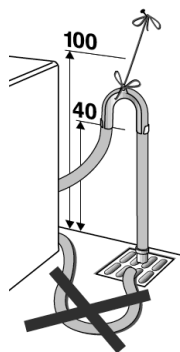
3. Draai de waterkraan helemaal open en controleer of alle aansluitpunten dicht zijn; draai de waterkraan opnieuw dicht. Indien nodig sluiting en koppeling corrigeren.

Waterafvoer aansluiten

U kunt de afvoerleiding aan de rand van een was- resp. afwasbak aanbrengen - of vast aan een afvoerpijp (sifon) aansluiten.

Belangrijk:

- Plaats de slang niet meer dan 100 cm boven de vloer, anders kan de machine het sop niet meer wegpompen. Plaats de slang niet lager dan de minimumhoogte van 40 cm, daar het water anders uitloopt.

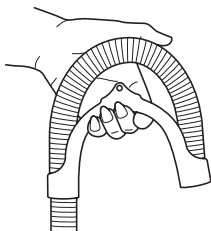


- Het water moet ongehinderd kunnen weglopen. Wastafels met een kleine afvoer zijn niet geschikt.

- Het uiteinde van de slang mag niet in ondergedompeld zijn in het weggepompte water.
- Slangverlengstukken zijn verkrijgbaar bij onze afdeling onderdelen. Gebruik geen zelfgemaakte verlengstukken met klemmen e.d.!
- Gebruik alleen de meegeleverde nieuwe slangen, geen nog aanwezige oude exemplaren!
- Plaats de slang zonder knikken!

Bevestiging van de slanghouder:

1. Trek de meegeleverde slanghouder op het uiteinde van de slang.



2. De afvoerslang met de slanghouder over de rand van de wasbak of de badkuip hangen en tegen wegglijden beveiligen - bijv. met een ketting aan de waterkraan bevestigen.

Vaste aansluiting aan een sifon:

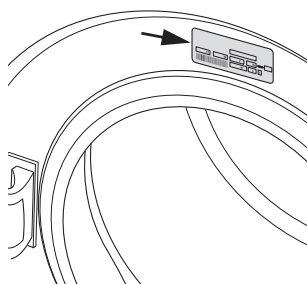
- ⚠ De aansluiting moet worden uitgevoerd door een sanitairvakman om te vermijden dat de slang losraakt. Gevaar van overstroming!

Elektrische aansluiting

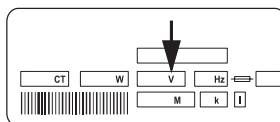
Sluit de machine aan op een deskundig geïnstalleerde en gearde contactdoos, die beveiligd is met een zekering van de juiste capaciteit.

Belangrijk:

- De aansluiting moet beantwoorden aan de voorschriften in uw land en van het plaatselijke energiebedrijf.
- De netstekker moet na de installatie vrij toegankelijk zijn.
- De spanning en de zekeringcapaciteit vindt u op het typeplaatje achter de vuldeur.



- De aangegeven spanning moet overeenstemmen met uw netspanning.

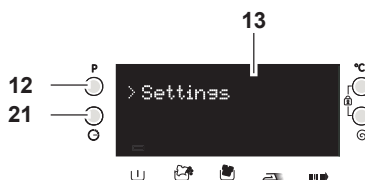


- De machine mag niet worden aangesloten met behulp van verlengkabels of stekkerdozen.

- ⚠ Als de stroomkabel beschadigd is, moet deze door een erkend elektromonteur worden vervangen. De machine mag niet worden gebruikt totdat deze gerepareerd! Elektrocutegevaar!

Taalselectie

De taal van de wasprogramma's en berichten kan in verschillende talen worden weergegeven 13. U kunt de taal wijzigen nadat de machine is ingeschakeld.



1. Druk op de knop 12.
2. Draai de knop tot de instellingsfunctie op het display verschijnt.
- 3 Voor deze functie wordt geen programmaduur weergegeven, zodat het in elke taal gemakkelijk te herkennen is.
3. Druk op de knop 12.
4. Draai de knop tot de gewenste taal wordt weergegeven.
5. Druk op de knop >starten/pauzeren< om de taalinstelling te aanvaarden.
6. Druk op de knop 21 om terug te keren naar de programmasselectie.

Het eerste gebruik

i Raadpleeg het hoofdstuk “Problemen en storingen” als u de machine niet kunt inschakelen.

Om het resterende testwater weg te spoelen moet u de eerste wascyclus uitvoeren zonder wasgoed.

1. Draai de waterkraan volledig open. Controleer of de slangen stevig bevestigd zijn.
2. Controleer of de trommel volledig leeg is; sluit de deur.
3. Giet een weinig wasmiddel in het tweede vak; sluit de lade van de wasmiddelverdelers.
4. Druk op knop 17 >Aan/Uit< . Na enkele seconden verschijnen een aantal gegevens op het display.

5. Selecteer het programma >Katoen< (zie “Programma’s”)

6. Druk op knop 16 >Starten/Pauzeren< .
A Wanneer u abnormale geluiden hoort of als er water lekt: Druk op de knop 17 >Aan/uit< 17, draai de waterkraan dicht en trek de stekker uit het stopcontact. Controleer of alle vervoerstaven verwijderd zijn en of alle slangen correct zijn aangesloten.

Nadat de programmacyclus beëindigd is:

i U kunt de deur openen wanneer het symbool >Deurslot< in het display dooft (zie “Deurslot”).

1. Druk op knop 17 >Aan/Uit< .
2. Draai de waterkraan dicht.
3. Laat de deur en de verdeellade van het wasmiddel open om te drogen.

Wasvoorbereidingen

Wasgoed sorteren

- Sorteert het wasgoed volgens materiaal, kleur, mate van vervuiling en toegestane wastemperatuur.

! kensteeds op labels in de kledingstuk-

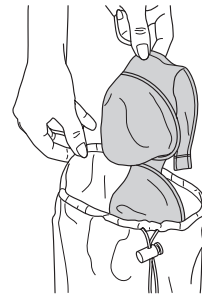
Wasprogramma's en verzorgingssymbolen			
Witte / bonte was: katoen, linnen			
Kreukherstellend: synthetische stoffen (polyester, polyamide); gemengdestoffen (met katoen)			
Fijne stoffen: gevoelige weefsels (viscose, zijde e.d.); gordijnen			
Wol: alleen met wolmerk en kentekening „machinewas“			
			machine-was
Handwas:		Niet wassen:	

- Witte en bonte was niet samen wassen! Nieuwe donkere kledingstukken geven sterk af.

Wasgoed voorbereiden

! Door wasgoed met metalen delen

(bijv. BH's met vormbeugels, riemen, metalen knopen) wordt de machine beschadigd. Verwijder de metalen delen of steek het wasgoed in een wasgoedzak, kussensloop, o.i.d.



- Maak de zakken leeg, verwijder alle vreemde voorwerpen (bijv. muntstukken, balpennen, paperclips). Indien mogelijk: zakken omkeren en uitborstelen.
- Kleine stukken wasgoed (bijv. panty's) steekt u in een wasgoedzak, kussensloop o.i.d. Op die manier vermijdt u ook dat sokken verloren gaan.
- Gordijnen moeten extra voorzichtig worden behandeld! Verwijder niet-roestvrije runners of losse loodveters. Niet verwijderde runners steekt u in een wasgoedzak, kussensloop o.i.d.

- Sluit ritssluitingen, naai losse knopen vast en herstel losse naden en scheurtjes.
- Was alleen wollen stukken met de kentekening „wasbaar in de machine“ resp. „machinewas“ of „handwas“ – en alleen met de overeenkomstige programma's.
- Nieuwe bonte kledingstukken moeten afzonderlijk worden gewassen daar deze sterk kunnen afgeven.
- Sterk vervuilde kledingstukken moeten voor het wassen worden behandeld. In geval van twijfel raadpleegt u een drogist of een wasserette.
- Gebruik alleen kleur- resp. ontkleurmiddelen en ontkalker die geschikt zijn voor de wasmachine. Volg de aanwijzingen op de verpakking!
- Jeans en gevoelige kledingsstukken wast u binnenstebuiten.
- Leg kledingsstukken uit angorawol voor het wassen een paar uur in het diepvriesvak – daardoor gaan ze achteraf minder pluizen.

De juiste lading

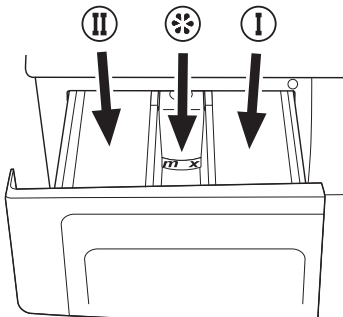
- De maximale lading is afhankelijk van de aard van het wasgoed, de vervuiling en het gewenste wasprogramma.

Wasmiddelen en wasverzachters

De wasmiddellade

De wasmiddellade bestaat uit drie vakjes:

- linker kamer (II) voor hoofdwasmiddel
- middenste kamer voor wasverzachter
- rechter kamer (I) voor voorwas

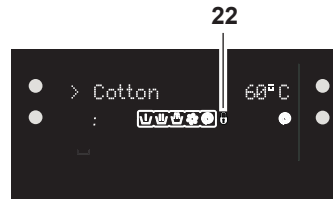


⚠ Volg de aanwijzingen in de „Programmatafel“!
Een te volle trommel heeft een negatieve invloed op het wasresultaat.

i Probeer steeds de maximale lading te benutten.

De deur

i De deur is vergrendeld tijdens het verloop van een programma. Het symbool >Deurslot< 22 zal oplichten. U kunt de deur openen wanneer het symbool >Deurslot< dooft .



- Trek aan de deuropener om de deur te openen.
- Leg het wasgoed losjes in de trommel. Voeg wasmiddel toe indien nodig (in een ecozakje of een doseerbal).
- Duw de deur stevig dicht tot u hoort dat hij op zijn plaats klikt. Zorg ervoor dat er geen kledingstukken geklemd worden door de deur.

- Doe het wasmiddel en de wasverzachter altijd voor de programmastart in de machine.

⚠ Open de wasmiddellade nooit terwijl er een wasprogramma loopt!

Hulpmiddelen voor het doseren van wasmiddel

Bij programma's zonder voorwas kunt u het wasmiddel in een wasmiddelzakje of een doseerbal direct in de trommel leggen.

Vloeibare wasmiddelen

Houd bij het gebruik van vloeibare of gelvormige wasmiddelen rekening met het volgende.

⚠ Bij een uitgestelde start met vloeibaar wasmiddel bestaat het risico dat er vlekken ontstaan op het wasgoed.

- Gebruik **geen** vloeibaar wasmiddel als u gebruikt wilt maken van de functie „uitgestelde start“.
- Gebruik bij de voorwas het vloeibare wasmiddel **niet** voor de hoofdwas.
- Gebruik het doseerschepje van de wasmiddelfabrikant en volg de aanwijzingen op de verpakking.

Keuze van het wasmiddel

De keuze van het wasmiddel is afhankelijk van het soort wasgoed, de kleur en de gewenste wastemperatuur.

- Witte was/bonte was van 60 tot 95 °C met normaal wasmiddel wassen, anders indien mogelijk color- of fijnwasmiddel gebruiken.
- Wol mag alleen met een wolwasmiddel worden gewassen.
- Wasmiddelen volgens het modulaire principe maken een individuele toevoeging van bleekmiddel en ontharder mogelijk.
- Gebruik alleen wasmiddelen die geschikt zijn voor wasmachines.

Dosering van het wasmiddel

De hoeveelheid wasmiddel is afhankelijk van de hoeveelheid wasgoed, de mate van vervuiling en de waterhardheid.

i Informeer bij uw waterleidingsmaatschappij naar de hardheid van het water in uw woonplaats.

Waterhardheidsniveaus			
1	zacht	0...1,3	0... 7
2	middel-	1,3...2,5	7...14
3	hard	2,5...3,8	14...21
4	hard zeer hard	> 3,8	> 21
			mmol/l
			°dH

- Volg bij de dosering de aanwijzingen op de verpakking!
- Bij een kleine hoeveelheid wasgoed of lichte vervuiling kunt u minder wasmiddel gebruiken.

⚠ Geconcentreerde compactwasmiddelen moeten zeer precies worden gedoseerd!

Teveel wasmiddel veroorzaakt een sterke schuimvorming, slechte was- en spoelresultaten, hoge milieubelasting.

Te weinig wasmiddel veroorzaakt vergrauwing van het wasgoed, kalkafzettingen in de machine.

Wasverzachter

Wasverzachter doet u in de middenste kamer van de wasmiddellade.

- Volg bij de dosering de aanwijzingen op de verpakking!
- Maximaal tot aan de markering (>max<) vullen.
- Dikke wasverzachter moet u eerst met water verdunnen.

i Als u in de droogautomaat of buiten droogt, hoeft u geen wasverzachter toe te voegen.

Stijfsel

- Vloeibaar stijfsel en vormspoelmiddelen zoals wasverzachter doet u in de middenste kamer.
- Stijfsel in poedervorm roert u aan volgens de informatie op de verpakking en doet u daarna in de middenste kamer.
- Gebruik nooit wasverzachter en stijfsel tijdens één wasbeurt.
- Veeg de trommel schoon nadat u met stijfsel heeft gewassen.

Wasprogramma's

Programmaselectie

Druk op de knop 12 om een wasprogramma te selecteren. U kunt het gewenste programma instellen met de draaiknop. Het display toont de programma's in de geselecteerde taal (zie "Taalselectie").



In de "Programmatabel" vindt u een overzicht van de programma's.

i Het programma start alleen wanneer u de knop >Starten/pauzeren< indrukt.

Hoofdprogramma's

Afhankelijk van het type stof hebt u de beschikking over de volgende hoofdprogramma's:

- Katoen
- Synthetische stoffen
- Fijne was
- Wol
- Handwas

Voor speciale gevallen hebt u de beschikking over extra programma's:

• Hygiëne +

Dit programma is alleen geschikt voor kookvaste kleding (90°C). Een betere hygiëne wordt geleverd door een verlengde kookduur en een extra spoelcyclus. Nuttig voor babykleding en kleding die door zieke mensen werd gedragen.

• Actief 40

Dit programma maakt grondig gebruik van het wasmiddel bij 40°C en spaart bijgevolg energie. Geschikt voor kleding waarvoor u ander het katoenprogramma op 60°C zou gebruiken.

• Mini

Gebruik dit programma om snel een kleine hoeveelheid wasgoed in katoen of mengweefsel te wassen. Geschikt voor kleren die normaal slechts een korte tijd worden gedragen, zoals sportkleding.

Elk hoofdprogramma bevat een volledige wascyclus, inclusief wassen, spoelen en indien nodig, centrifugeren.

Pas steeds het programma aan volgens het type weefsel, de kleur, de graad van vervuiling en de toelaatbare watertemperatuur. Houd altijd rekening met de aanbevelingen op de waslabels!

In de meeste hoofdprogramma's kunt u verschillende temperaturen selecteren.

! Selecteer de temperatuur niet hoger dan absoluut noodzakelijk. Een hoge temperatuur betekent een hoog energieverbruik.

Speciale programma's

Voor bepaalde toepassingen heeft u de keuze tussen de volgende speciale programma's:

• Spoelen (13h)

i Dit programma gebruikt u bijv. als u afzonderlijk wasverzachter of stijfsel wenst te gebruiken.

• Centrifugeren (13g)

Dit programma centrifugeert in de basisinstelling met het maximale toerental.

! Voor teer wasgoed moet u een lager toerental instellen!

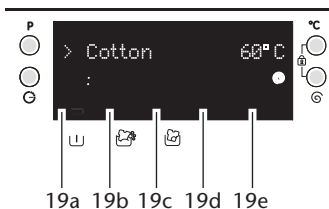
• Pomp (13f)

Met dit programma kunt u water afpompen, bijv. wanneer u geweekt wasgoed in de machine legt dat u pas later wenst te wassen.

Extra functies

De knoppen

- i** Afhankelijk van het programma, kunt u bepaalde extra functies 19a tot 19e toevoegen door op een knop te drukken.



- De gewenste knoppen moeten voor het begin van het programma worden ingedrukt.
- Toetsencombinaties die niet zinvol zijn, kunnen niet samen worden gekozen. Voorbeeld: >Intensief< **19b** en >Snel wassen< **19e**.

Voorwas

Met de toets **19a** kunt u een voorwas bijkiezen.

- i** Een voorwas is alleen zinvol als het wasgoed sterk vervuild is. Zonder voorwas spaart u energie, water, wasmiddel – en tijd.

Intensief

De toets **19b** zorgt voor een langere wastijd in de hoofdwassing. Het wasmiddel kan intensiever inwerken, waardoor u op een lagere temperatuur kunt wassen – en energie sparen.

- Met deze knop kunt u normaal vervuild synthetische stoffen wassen op 40°C in plaats van 60°C.
- Normaal vervuilde witte was kunt u met deze knop op 40 °C i.p.v. op 60 °C wassen.

- i** De functie Intensief kan alleen samen met de voorwasfunctie worden gebruikt. Zodra u de knop Intensief indrukt wordt er automatisch een voorwascyclus aan het programma toegevoegd.

Weken

Met de knop 19c kunt u het wasgoed laten weken voordat de wascyclus wordt gestart. Hierdoor krijgt u betere resultaten bij het wassen van sterk vervuilde kleding.

Strijkvrij

Als u op de toets **19d** drukt, wordt de trommelbeweging gereduceerd en het centrifugeertoerental beperkt om kreukvorming te verminderen. Bovendien wordt met een hoger waterniveau gewassen.

- Gebruik deze toets bij snelkreukend wasgoed.

- !** De maximale vulhoeveelheid bedraagt dan
 - bij witte was/bonte was: 3,0 kg
 - bij kreukherstellende was: . . 1,5 kg
 - bij fijnwas: 1,0 kg

Snel wassen

Met de toets **19e** wordt de wastijd verkort.

- Gebruik deze knop hoofdzakelijk voor kleine hoeveelheden wasgoed of bij geringe vervuiling.

Temperatuurselectie

De geselecteerde temperatuur wordt op het display weergegeven naast de knop 14 >Temperatuurselectie<.



Bij sommige wasprogramma's hebt u de keuze uit verschillende temperatuurstellingen.

1. Druk op de knop 14.
2. Draai aan de knop om de gewenste temperatuur in te stellen.

Keuzeschakelaar centrifugeertoerental

i Het geschikte maximale centrifugeertoerental wordt automatisch ingesteld in elk programma en voor elke extra functie. De huidige waarde wordt weergegeven in het display naast de knop 18 >keuzeschakelaar centrifugeertoerental>.

water liggen (als bescherming tegen kreuken). Symbool 18a begint te knippen wanneer de spoelstop is bereikt. Zie "Snelle richtlijnen voor dagelijks gebruik" voor de verdere werkwijze.



Voor bijzonder fijne stoffen moet u de snelheid lager instellen.

1. Druk op de knop 18.
 2. Stel de gewenste snelheid in met de draaiknop.
- In de instelling >niet centrifugereren< 18c wordt er niet gecentrifugeerd; alleen het water wordt weggepompt.
 - In de instelling >Spoelstop< 18 b stopt het programma na de laatste spoelcyclus. Het wasgoed blijft in

Display duur balans

Wanneer een programma draait, toont het display de resterende tijd tot het einde van het programma. De tijd wordt weergegeven in uren en minuten als "uu:mm".



i De duur van het programma is afhankelijk van het type programma en de extra functies die werden geselecteerd. De details in de tabel "Technische gegevens en verbruiksgegevens" verwijzen naar programma's zonder extra functies.

Uitgestelde start

Met de functie uitgestelde start kunt u het begin van het programma uitstellen. U kunt een vertragsduur tot 24 uur instellen. De instelling kan gebeuren in stappen van 30 minuten.

⚠ Gebruik geen vloeibare wasmiddelen wanneer u de uitgestelde start instelt! Risico op vlekken op de kleding.



1. Open de waterkraan, leg het wasgoed in de trommel en voeg wasmiddel toe.
2. Stel het wasprogramma in, de temperatuur, het centrifugeertoerental en, indien nodig, extra functies.
3. Druk op de knop 21.
4. Stel de gewenste vertraging in met de draaiknop. De ingestelde duur wordt op het display weergegeven samen met het symbool 21a.
5. Druk op de knop >Start/Pauzeren<. De aftelfase voor de uitgestelde start begint. Het dubbelpunt in het midden van de weergegeven vertraging begint te knipperen.

i Tijdens de wachtperiode van de uitgestelde start kunt u nog wasgoed toevoegen. Aan het einde van het

aftellen van de vertraging dooft het indicatielampje 21a en wordt de wascyclus gestart.

De uitgestelde start wijzigen

Als u de duur wilt wijzigen tijdens het aftellen:

1. Druk op de knop >Start/Pauzeren<. Het dubbelpunt in het midden van het display stopt met knipperen.
2. Druk op de knop 21.
3. Stel de gewenste vertraging in met de draaiknop.
4. Druk op de knop >Start/Pauzeren<. De aftelfase voor de uitgestelde start begint. Het dubbelpunt in het midden van de weergegeven vertraging begint te knipperen.

De uitgestelde start annuleren

Als u het aftellen van de uitgestelde start wilt annuleren en het programma onmiddellijk wilt starten:

1. Druk op de knop >Start/Pauzeren<. Het dubbelpunt in het midden van de weergegeven duur stopt met knipperen.
2. Druk op de knop 21.
3. Stel, met behulp van de draaiknop, de vertraagde start in op "00:00".
4. Druk op de knop >Start/Pauzeren< om het programma te starten.

Programmaverloop

Aan de hand van een reeks symbolen op het display, kunt u zien in welk stadium het lopende programma zich bevindt.



i Aan het begin van elke stap in het programma, zal het overeenstemmende symbool oplichten. Aan het einde van het programma gaan alle lampjes samen uit. Het symbool dat het meest gloeit, duidt aan welke stap momenteel wordt uitgevoerd.

>Voorwas<

Het symbool 20a licht op bij het begin van de voorwascyclus, wanneer u een programma met voorwas hebt geselecteerd.

>Hoofdwash<

Het symbool 20b licht op om het begin van de hoofdwash aan te duiden.

>Spoelen<

Het indicatielampje 20c licht op aan het begin van de spoelcyclus.

>Wasverzachter<

Het symbool 20d licht op om het begin van de wasverzachterfase aan te duiden.

>Centrifugeren<

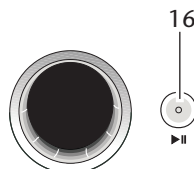
Het symbool 20e licht op aan het begin van de laatste centrifugeercyclus - na het zacht spoelen of bij speciale programma's voor >centrifugeren< en >pompen<.

i Als de machine niet centrifugeert, is het mogelijk dat het programma in de spoelstop is. Dit kan ook te wijten zijn aan de activering van het automatische corrigeersysteem voor de centrifuge door een overdadig onevenwicht.

Het programma onderbreken

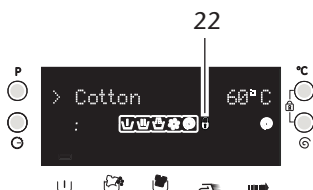
U kunt een programma onderbreken door te drukken op de knop >Start/Pauzeren< 16. De knoppen beginnen te knipperen.

Druk opnieuw op de knop 16 om het programma verder te zetten.



Deurslot

Het symbool 22 licht op wanneer de deur vergrendeld is.



Kinderslot

Met het kinderslot kunt u het apparaat vergrendelen zodat het veilig is voor kinderen. U hoeft geen wijzigingen aan te brengen aan een lopend programma.



Het kinderslot activeren:

- Houd de knoppen 14 en 18 gedurende 2 seconden tegelijk ingedrukt tot het display de activering van het kinderslot bevestigt.

Het kinderslot uitschakelen:

- Houd de knoppen 14 en 18 gedurende 2 seconden tegelijk ingedrukt tot het display het uitschakelen van het kinderslot bevestigt.

Beknopte handleiding voor dagelijks gebruik

Vorbereiden

1. Draai de waterkraan helemaal open. Controleer of de slangen vastzitten.
2. Plaats de was in de trommel.
3. Doe wasmiddel en wasverzachter in de machine.

Starten

1. Druk op de toets >Aan/UIT<.
2. Stel de programmakeuzeschakelaar in.
3. Indien gewenst:
 - extra knoppen indrukken,
 - centrifugeertoerental instellen,
 - uitgestelde start instellen.
4. Sluit de vuldeur.
5. Druk op de toets >Start/Pauze<.
Op het display ziet u de resterende tijd tot aan het programmaeinde.
6. Controleer of de LED >Deur< dooft (indien niet zie "Problemen en storingen").

Programma annuleren

- Houd de toets >Start/Pauze< ca. 3 seconden in gedrukt. Eventueel pompt de machine het water uit de trommel af of voert eerst een spoelbeurt uit om het wasgoed af te koelen.

Extra wasgoed toevoegen

- i** Dit is alleen mogelijk:
- tijdens de uitgestelde-start-fase,
 - bij het begin van een wasbeurt (de machine laat het toevoegen van wasgoed bij lage waterstand en temperatuur toe).

1. Druk op de toets >Start/Pauze<.
2. Open de vuldeur en plaats het wasgoed in de trommel.
3. Sluit de vuldeur.
4. Druk op de toets >Start/Pauze<.

Programma is in speelstop

- i** Dit wordt aangeduid door een knipperen centrifugeersymbool en de knop >Start/Pauzeren<. Als u nu wilt centrifugereren:

1. Stel het centrifugeertoerental in.
 2. Druk op de knop >Start/Pauzeren<.
- Het programma gaat verder, pompt het water weg en centrifugeert.

Water afpompen:

- Druk op de knop >Start/Pauzeren<.
Het programma gaat verder en pompt alleen het water weg.

Wasgoed nogmaals centrifugeren

i Het automatische centrifugeercorrectiesysteem kan het centrifugeren bij slechte belading verhinderen.

Als u het wasgoed nogmaals wilt centrifugeren:



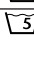














1. Verdeel het wasgoed gelijkmatig in de trommel.
2. Stel het programma >Centrifugeren< in.
3. Stel het centrifugeertoerental instellen.
4. Druk op de toets >Start/Pauze<.

Na het einde van de programmacyclus

i Wanneer het programma beëindigd is, worden alle symbolen van het >Programmaverloop< op het display gedoofd.









1. Wanneer het symbool >Deurslot< op het display dooft, kunt u de deur openen en het wasgoed uithalen.
2. Druk op de toets >Aan/Uit<.
3. Draai de waterkraan dicht.
4. Veeg de dichtingsvouw van de rubberkraag in de deuropening schoon en verwijder eventueel aanwezige vreemde voorwerpen.
5. Laat de deur en de wasmiddellade open zodat deze kunnen drogen.

Programmatabel

Verzorgingssymbool	Programma / Wasgoed / Opmerkingen	Temperatuur (°C)	Hoeveelheid wasgoed (kg)	Extra functie						Centrifugeren max.	Uitgestelde start
				Voorwas	Intensief	Extra spoelen	Strijkvrij	Snel wassen	Spoelstop		
Katoen 											
	Duurzame stoffen uit katoen en linnen	40° / 60° / 95°	6,0	<input type="radio"/>	<input type="radio"/>	<input type="radio"/>	<input type="radio"/>	<input type="radio"/>	<input type="radio"/>	①	<input type="radio"/>
	Hygiëne +: Katoen met hoge hygiënische eisen	95°	6,0							①	<input type="radio"/>
	Active 40°C: Katoen (energiespaar-programma)	40°	6,0							①	<input type="radio"/>
	Mini 30: Katoen, gemengde stof (kort programma)	30°	2,5							①	<input type="radio"/>
Synthetische stoffen 											
	Synthetische stoffen (polyester, polyamide) en gemengde stoffen (met katoen)	40° / 60° Koud	3,0	<input type="radio"/>	<input type="radio"/>	<input type="radio"/>	<input type="radio"/>	<input type="radio"/>	<input type="radio"/>	②	<input type="radio"/>
				<input type="radio"/>		<input type="radio"/>	<input type="radio"/>	<input type="radio"/>	<input type="radio"/>	②	<input type="radio"/>
Fijne Was 											
	Tere weefsels (viscose, zijde e.d.) en gordijnen	40°	2,0				<input type="radio"/>		<input type="radio"/>	③	<input type="radio"/>
Wol 											
	Alleen met kentekening „wasbaar in de machine“	Koud / 40°	1,5						<input type="radio"/>	③	<input type="radio"/>
											
Handwas 											
	Met kentekening „handwas“	30°	1,5							③	<input type="radio"/>
Speciale programma's											
	Spoelen  (verzachter, stijfjel)		zie boven							①	<input type="radio"/>
	Centrifugeren 		zie boven							①	<input type="radio"/>
	Pompen 										<input type="radio"/>

○ afzonderlijk, soms ook in combinatie; niet zinvolle combinaties geblokkeerd.

① 1600 omw/min (afhankelijk van het model) ② 800 omw/min ③ 600 omw/min

Programma	Programmadelen			
	Hoofdwas	Spoelbeurten met centrifugeren tussenin	Spoelbeurten zonder centrifugeren tussenin	Centrifugeren voor programma-einde
Witte was / Bonte was 				
Basisprogramma	1	3	-	1
Hygiene +	1	4	-	1
Active 40°C	1	3	-	1
Mini 30	1	-	2	1
Kreukherstellend 				
Basisprogramma	1	3	-	1
Fijne Was 				
Basisprogramma	1	-	3	1
Wol 				
Basisprogramma	1	1	2	1
Handwas 				
Basisprogramma	1	-	2	1
Speciale programma's				
Spoelen 	-	2	1	-
Centrifugeren 	-	-	-	1
Pompen 	-	-	-	-

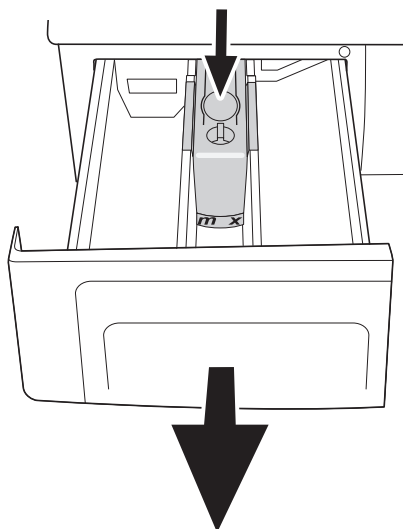
Het eigenlijke aantal programmastappen kan, afhankelijk van de functie, verschillen van de hierboven gegeven waarden.

Reiniging en verzorging

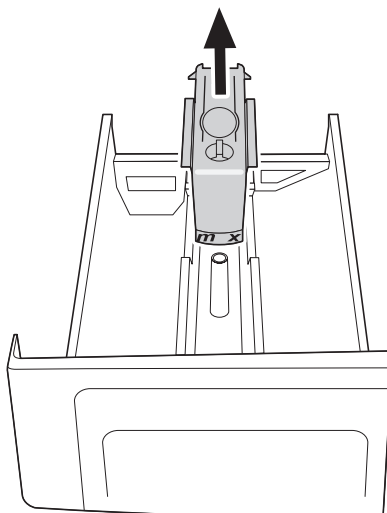
Wasmiddellade

Indien nodig reinigen:

1. Open de lade tot tegen het aanslagpunt.
2. Duw de kuip op het aanzuigbuisje omhoog en trek de lade helemaal uit de machine.



3. Maak de lade schoon onder warm stromend water. Verwijder het aanzuigbuisje; reinig het buisje en de opening in de lade met warm stromend water, doorprik de opening evt. met een naald. Breng het buisje opnieuw aan.

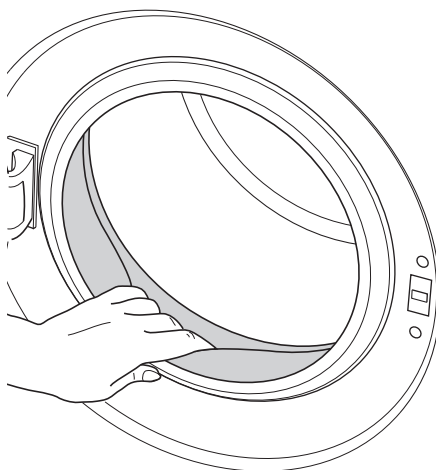


4. Veeg alle wasmiddelresten van de ladegeleiders. Indien nodig verwijdert u ook kalkafzettingen aan de inspoelopeningen (in het ladevak).

Deur en trommel

Na elke wasbeurt:

- Veeg de dichtingsplooï van de rubberkraag schoon en verwijder eventueel aanwezige vreemde voorwerpen.



- Controleer de trommel op vreemde voorwerpen.
- ⚠️ Vreemde voorwerpen uit metaal kunnen roestvlekken veroorzaken. In dit geval: trommel reinigen met edelstaal-reinigingsmiddel. Gebruik geen staalwol of schuursponsjes!

Behuizing en bedieningspaneel

Indien nodig:

- Behuizing reinigen met zeepwater of mild reinigingsmiddel; met zachte doek afdrogen.
 - Het bedieningspaneel mag alleen worden schoongeveegd met een zachte, vochtige doek.
- ⚠️ Gebruik geen schuursponsjes of schuurmiddel! Daarmee beschadigt u de kunststofdelen en de lak.

Verontreinigingsfilter

- Reinig de verontreinigingsfilter tenminste **alle 40 wasbeurten** !
- Reinig de verontreinigingsfilter indien vreemde voorwerpen (muntstukken, knopen, babysokjes o.i.d) de pomp blokkeren.
- Pomp voor het reinigen het resterende water weg (zie onder).

Resterend water wegpompen

Water volledig wegpompen...

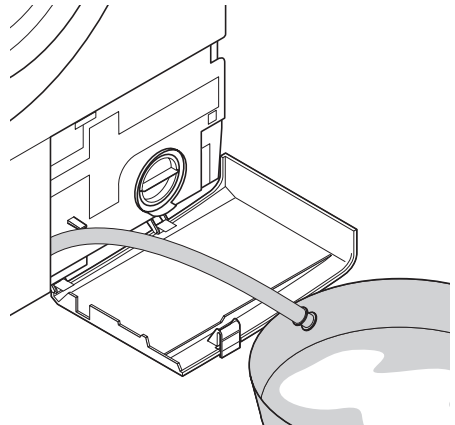
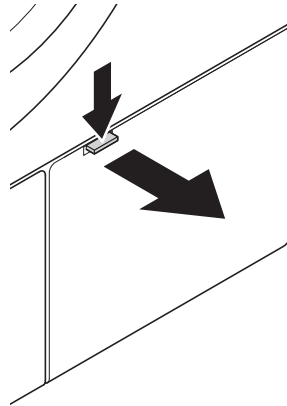
- voor u de **verontreinigingsfilter** reinigt;
- voor het **transport** van de machine (bijv. als u verhuist);
- bij een **stroomstoring** (als „noodleging“);
- wanneer er **kans op vorst** bestaat.

⚠️ Bij een kamertemperatuur onder 0 °C kunnen de waterresten in de machine bevroren en de machine beschadigen.

1. Schakel de machine uit, trek de netstekker uit de contactdoos, draai de waterkraan dicht.

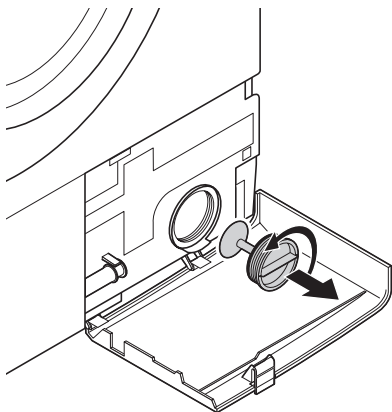
⚠️ Laat het hete sop voldoende afkoelen. Verbrandingsgevaar!

2. Open de serviceklep door op de vergrendeling te drukken. Trek de afvoerslang eruit en houd deze boven een kom. Trek de sluiting aan de afvoerslang uit en laat het water in de kom stromen.



⚠️ Als de trommel gevuld is (bijv. bij een stroomuitval) kan meer dan 20 liter water uit de machine lopen!

3. Draai de verontreinigingsfilter ca. 1/2 slag los (tegen de wijzers van de klok in) en neem het resterende water op met een doek. Als er geen water meer uit de machine loopt, kunt u de verontreinigingsfilter helemaal losdraaien en verwijderen.

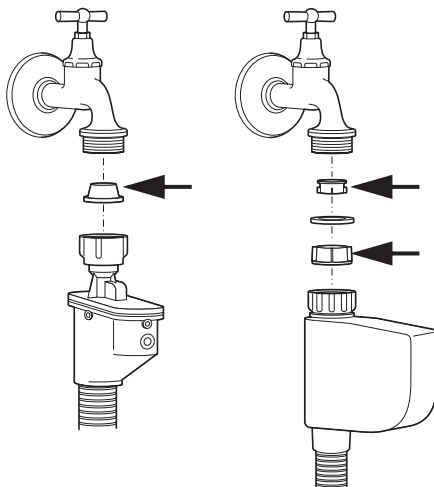


4. Reinig de verontreinigingsfilter en de pompopening. Controleer of de pompvleugel (in de pompopening) vrij kan draaien.
5. Sluit de afvoerslang opnieuw en haak ze in.
6. Breng de verontreinigingsfilter opnieuw aan en draai het vast (naar rechts).
7. Sluit de serviceklep.

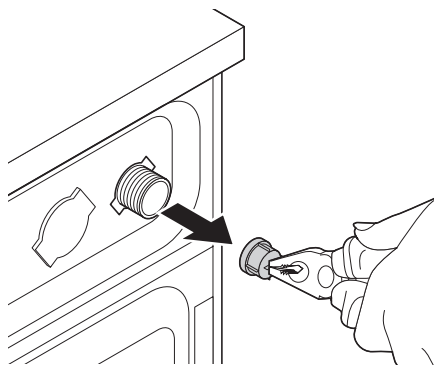
Waterinlaatzeef

Maak de zeef schoon wanneer het water zeer langzaam of niet meer in de machine loopt.

1. Schakel de machine uit, draai de waterkraan dicht.
2. Schroef de toevoerslang los.
3. De zeef in de Aquasafe resp. de beide zeven in de Aquasafe+ (afhankelijk van het model) met een combinatietang of spitse tang verwijderen, met een klein zacht borsteltje reinigen en opnieuw aanbrengen.



4. De zeef in de achterwand (behalve bij Aquasafe+) met een combinatietang of spitse tang verwijderen, met een klein zacht borsteltje reinigen en opnieuw aanbrengen.



5. Schroef de toevoerslang met de hand vast.
6. Draai de waterkraan helemaal open en controleer of de aansluitingen lekvrij zijn

Ontkalken

Als het wasmiddel juist wordt gedoseerd, is het niet nodig de machine te ontkalken.

- Gebruik indien nodig alleen ontkalkingsmiddelen die geschikt zijn voor wasmachines. Volg de aanwijzingen op de verpakking!

Problemen en storingen

Als u merkt ...	Controleer dan ...
De machine kan niet ingeschakeld worden of het programma start niet	<ul style="list-style-type: none"> • Programma ingesteld? Toets >Start/Pauze< ingedrukt? • Deur goed gesloten? Open de vuldeur en druk ze met de handpalm dicht tot ze vastklikt. • Stekker in de contactdoos? • Zekering van de contactdoos intact?
Machine reageert niet op bediening	<ul style="list-style-type: none"> • Combinatie van extra functies niet mogelijk. • Kinderslot ingeschakeld? Zie „Programmabloktering“. • Uitgestelde starttijd ingesteld? Zie „Uitgestelde start“. • Als de storing blijft bestaan: stekker uit het stopcontact trekken, enkele seconden wachten en opnieuw insteken.
Bericht >Geen waterinlaat<	<ul style="list-style-type: none"> • Waterkraan helemaal geopend? • Inlaatslang geplooid? • Waterinlaatzeef verstopt? Zie „Reiniging en verzorging“. • Waterdruk te laag? Plaatselijk waterbedrijf raadplegen. • Aquasafe resp. Aquasafe+ (afhankelijk van het model) geactiveerd door lek?
Wasmiddel of wasverzachter worden niet correct in de machine gespoeld.	<ul style="list-style-type: none"> • Wasmiddellade of aanzuiger verontreinigd? Zie „Reiniging en verzorging“. • Wasverzachter te dik? Water toevoegen.
Wasverzachterkamer (middenste kamer van de wasmiddellade) is na afloop van het programma volledig met water gevuld	<ul style="list-style-type: none"> • Aanzuiger verstopt? Zie „Reiniging en verzorging“.
Het wasmiddel schuimt te sterk.	<ul style="list-style-type: none"> • Teveel wasmiddel? Te weinig wasgoed? • Zeer geringe waterhardheid? Watermaatschappij raadplegen.
De machine lekt.	<ul style="list-style-type: none"> • Slangen goed vastgeschroefd? • Verontreinigingsfilter goed gesloten? • Schuimvorming door teveel wasmiddel?
Het water wordt niet of slechts zeer langzaam weggepompt.	<ul style="list-style-type: none"> • Spoelstop ingesteld? Zie „Beknopte handleiding voor dagelijks gebruik“. • Knik in de afvoerslang?
De machine centrifugeert niet goed of helemaal niet.	<ul style="list-style-type: none"> • Spoelstop ingesteld? Zie „Beknopte handleiding voor dagelijks gebruik“. • Centrifugeertoerental te laag ingesteld of centrifugereren uitgeschakeld? • Slechte verdeling van het wasgoed in de trommel? Zie „Beknopte handleiding voor dagelijks gebruik“.

Als u merkt ...	Controleer dan ...
De machine vibreert sterk bij het centrifugeren.	<ul style="list-style-type: none"> • Transportbeveiligingen verwijderd? Zie „Transportbeveiligingen verwijderen“. • Machine correct geïnstalleerd? Zie „Machine uitrichten“. • Knik in de afvoerslang, water loopt niet weg?
De deur kan niet worden geopend.	<ul style="list-style-type: none"> • Programma beëindigd? Als het indicatielampje >Deur< dooft, kan de deur worden geopend.
Stroomuitval tijdens het wassen.	<ul style="list-style-type: none"> • Stroomuitval duur langer en restwater moet worden afgetapt? Zie „Reiniging en verzorging“. • Stroomuitval slechts van korte duur? Zodra de stroomtoevoer hersteld is, zet de machine het wasprogramma automatisch voort op het juiste punt.
Het wasgoed vertoont vlekken.	<ul style="list-style-type: none"> • Grijsz resten (vetresten)? Wasmiddeldosering verhogen. • Witte resten (wasmiddelresten)? Uitborstelen. Let op de juiste dosering.

Wij helpen u!

Als u de storing niet zelf kunt verhelpen, neemt u contact op met onze service-

dienst. Vermeld daarbij het precieze **modelnummer** op het typeplaatje.

Vlekkentips

Vlek	Voor het wassen...
Vet	deppen met vaatwasmiddel
Tomaat	inwrijven met een rauwe aardappelhelft
Spinazie	inwrijven met een rauwe aardappelhelft
Eiwit	inwrijven met galzeep
Wortels	deppen met babyolie
Bier	deppen met verdunde azijn
Rode wijn	deppen met citroensap
Kauwgum	wasgoed in het vriesvak leggen, daarna afborstelen
Was	strijken tussen twee vellen vloeipapier
Stuifmeel	stuifmeel verwijderen met een kleefstrook
Lippenstift	deppen met eucalyptusolie
Roest	deppen met azijn of citroensap
Bloed	inwrijven met galzeep
Jodium	inwrijven met een rauwe aardappelhelft

Technische gegevens en verbruiksgegevens

Lading (droog gewicht)				
–Katoen, Hygiëne +, Actief 40		max. 6,0 kg		
–Synthetische stoffen		max. 3,0 kg		
–Mini 30		max. 2,5 kg		
–Fijne Was		max. 2,0 kg		
–Wol, Handwas		max. 1,5 kg		
Centrifugeertoerental ¹⁾				
–Katoen		tot 1600 omw/min	(afhankelijk van het model)	
–Synthetische stoffen		tot 800 omw/min		
–Fijne Was, Wol, Handwas		tot 600 omw/min		
Afmetingen				
–Hoogte / hoogte voor onderbouwinstallatie		85,0 cm / 82,0 cm		
–Breedte		60,0 cm		
–Diepte / diepte bij geopende deur		59,0 cm / 104 cm		
–Hoogteverstelling van de voetjes		2,5 cm		
Leeggewicht		ca. 71 kg		
Elektrische aansluiting				
–Spanning		230 V ~ 50 Hz		
–Aansluitwaarde		2350 W		
–Zekering		10 A		
Wateraansluiting				
–Waterdruk (stroomdruk)		0,1...1,0 MPa = 1...10 bar		
–Inlaattemperatuur		max. 25 °C		
–Opvoerhoogte pomp		max. 100 cm		
Verbruikswaarden ²⁾		Energie (kWh)	Water (liter)	
			Tijd (min.)	
–Witte was / Bonte was 95 °C		2,05	55	136
–Witte was / Bonte was 60 °C ^{3) 4)}		1,02	43	130
–Witte was / Bonte was 40 °C ³⁾		0,55	43	133
–Hygiëne +		2,03	65	156
–Active 40°C		0,70	45	173
–Mini 30		0,20	50	30
–Kreukherstellend 60 °C		0,90	55	112
–Kreukherstellend 40 °C ³⁾		0,50	55	110
–Kreukherstellend Koud		0,13	52	90
–Fijne Was 40 °C		0,31	60	66
–Wol 40 °C		0,35	50	60
–Wol Koud		0,03	50	53
–Handwas 30 °C		0,20	40	43

1) Maximaal toerental in het programma; reduceerbaar met de centrifugeerschakelaar.

2) Afhankelijk van water-, wasgoed- en omgevingsomstandigheden kunnen de werkelijke waarden afwijken van aangegeven normwaarden.

3) Controleprogramma's volgens EN 60456.

4) Standaardprogramma voor energielabel.

