

Refrigerator  
Kühlgerät  
Réfrigérateur  
Koelkast  
Køleskab  
Kylskåp  
Kjøleskap  
Jääkaappi  
Refrigerador  
Frigorífico

**SOM 1750 A+**

**D Bedienungsanleitung**

**Blomberg**



## **GB** Index 1-8

Safety first .....	/1
Electrical requirements .....	/2
Transportation instructions .....	/2
Installation instructions .....	/2
Suggested arrangement of food in the larder fridge .....	/3
Temperature control and adjustment .....	/4
Before operating .....	/4
Getting to know your appliance .....	/5
Defrosting .....	/5
Replacing the interior light bulb .....	/6
Cleaning and care .....	/6
Repositioning the door .....	/7
Do's and don'ts .....	/7
Trouble - shooting .....	/8

## **D** Inhalt 01-09

Wichtige Sicherheitshinweise .....	/1
Elektrische Anforderungen .....	/2
Transporthinweise .....	/2
Aufstellen des Gerätes .....	/2
Empfohlene Lagerung der Lebensmittel in Ihrem Gerät .....	/3
Temperaturkontrolle und -einstellung .....	/4
Vor der Inbetriebnahme zu beachten .....	/4
Lernen Sie Ihr neues Gerät kennen .....	/5
Abtauen .....	/6
Austausch der Glühbirne der Innenbeleuchtung .....	/6
Reinigung und Pflege .....	/6
Änderung des Türanschlags .....	/7
Wichtige Hinweise – Bitte beachten .....	/8
Garantiebedingungen .....	/9

## **F** Sommaire 01-08

Priorité à la sécurité .....	/1
Exigences électriques .....	/2
Notice de transport .....	/2
Notice d'installation .....	/2
Suggestions de rangements des aliments dans le compartiment réfrigérateur .....	/3
Contrôle de la température et répartition .....	/4
Avant de commencer .....	/4
Connaître votre appareil ménager .....	/5
Dégivrage .....	/5
Remplacement de l'ampoule d'éclairage intérieur .....	/6
Lavage et entretien .....	/6
Inverser la porte .....	/7
A faire et ne pas faire .....	/7
Dépannage .....	/8

## **NL** Inhoud 01-08

Veiligheid voor alles .....	/1
Elektrische vereisten .....	/2
Vervoerinstructies .....	/2
Instructies voor de installatie .....	/2
Aanbevolen rangschikking van levensmiddelen in het apparaat .....	/3
Temperatuur regelen en instellen .....	/4
Voordat u het apparaat in gebruik neemt .....	/4
Het apparaat leren kennen .....	/5
Ontdooien .....	/5
Het lampje van de binnenverlichting vervangen .....	/6
Schoonmaken en onderhouden .....	/6
De deur omdraaien .....	/7
Wat wel en wat niet mag .....	/7
Problemen oplossen .....	/8

## **DK** Inhold 01-08

Sikkerhed frem for alt .....	/1
Krav til elektricitet .....	/2
Instruktioner vedr. fragt .....	/2
Vejledning vedr. installation .....	/2
Forslag til placering af madvarer i køle-svaleskabet .....	/3
Temperaturstyring og justering .....	/4
Før ibrugtagning .....	/4
Bliv fortrolig med Deres køle-svaleskab .....	/5
Afisning .....	/5
Udskiftning af den indvendige el-pære .....	/6
Rengøring og vedligeholdelse .....	/6
Åbning af dør til modsat side .....	/7
Vigtigt at huske og at undgå .....	/7
Fejlfinding .....	/8

## **S** Register 01-08

Säkerhet först .....	/1
Elektriska krav .....	/2
Instruktioner för transport .....	/2
Installationsguide .....	/2
Rekommenderad förvaring av mat i kylskåpet .....	/3
Temperaturreglering och justering .....	/4
Före användning .....	/4
Lär känna din apparat .....	/5
Avfrostning .....	/5
Byte av innerbelysning .....	/6
Rengöring och skötsel .....	/6
Omhängning av dörrarna .....	/7
Regler för vad som passar sig .....	/7
Felsökning .....	/8

## **N Indeks** 01-08

Sikkerhet først .....	/1
Krav til det elektriske anlegget .....	/2
Transportanvisninger .....	/2
Installasjonsanvisninger .....	/2
Forslag til plassering av matvarer i kjøleskapet .....	/3
Temperaturkontroll og justering .....	/4
Før bruk .....	/4
Bli kjent med apparatet .....	/5
Avising .....	/5
Utskifting av innvendig lyspære .....	/6
Rengjøring og stell .....	/6
Oven asennon vaihtaminen .....	/7
Ting du må gjøre og ting du ikke må gjøre .....	/7
Feilsøking .....	/8

## **PT Índice** 01-08

Princípios básicos de segurança .....	/1
Requisitos eléctricos .....	/2
Instruções para transporte .....	/2
Instruções de instalação .....	/3
Arrumação sugerida para os alimentos no frigorífico .....	/3
Controlo e ajuste da temperatura .....	/4
Antes do funcionamento .....	/4
Detalhes do frigorífico .....	/5
Descongelar .....	/5
Substituição da lâmpada interior .....	/6
Limpeza e cuidados .....	/6
Recolocação das portas .....	/7
Procedimentos correctos e incorrectos .....	/7
Resolução de problemas .....	/8

## **SF Sisällysluettelo** 01-08

Turvallisuus ensin .....	/1
Sähkötekniiset vaatimukset .....	/2
Kuljetusohjeet .....	/2
Asennusohjeet .....	/2
Ehdotus ruokien sijoittamisesta jääkaappiin .....	/3
Lämpötilan ohjaus ja säätö .....	/4
Ennen käyttöä .....	/4
Laitteen ominaisuudet .....	/5
Sulatus .....	/5
Sisälampun vaihtaminen .....	/6
Puhdistus ja huolto .....	/6
Oven asennon vaihtaminen .....	/7
Tee ja älä tee .....	/7
Vianetsintä .....	/8

## **E Índice** 01-06

La seguridad es lo primero .....	/1
Requisitos eléctricos .....	/2
Instrucciones de transporte .....	/2
Instrucciones de instalación .....	/2
Disposición recomendada de los alimentos en la despensa del frigorífico .....	/3
Control y ajuste de la temperatura .....	/3
Antes del funcionamiento .....	/4
Detalles del frigorífico .....	/4
Desescarchado .....	/4
Sustitución de la bombilla interior .....	/5
Conservación y limpieza .....	/5
Volver a colocar las puertas .....	/5
Prácticas correctas e incorrectas .....	/6
Resolución de problemas .....	/6

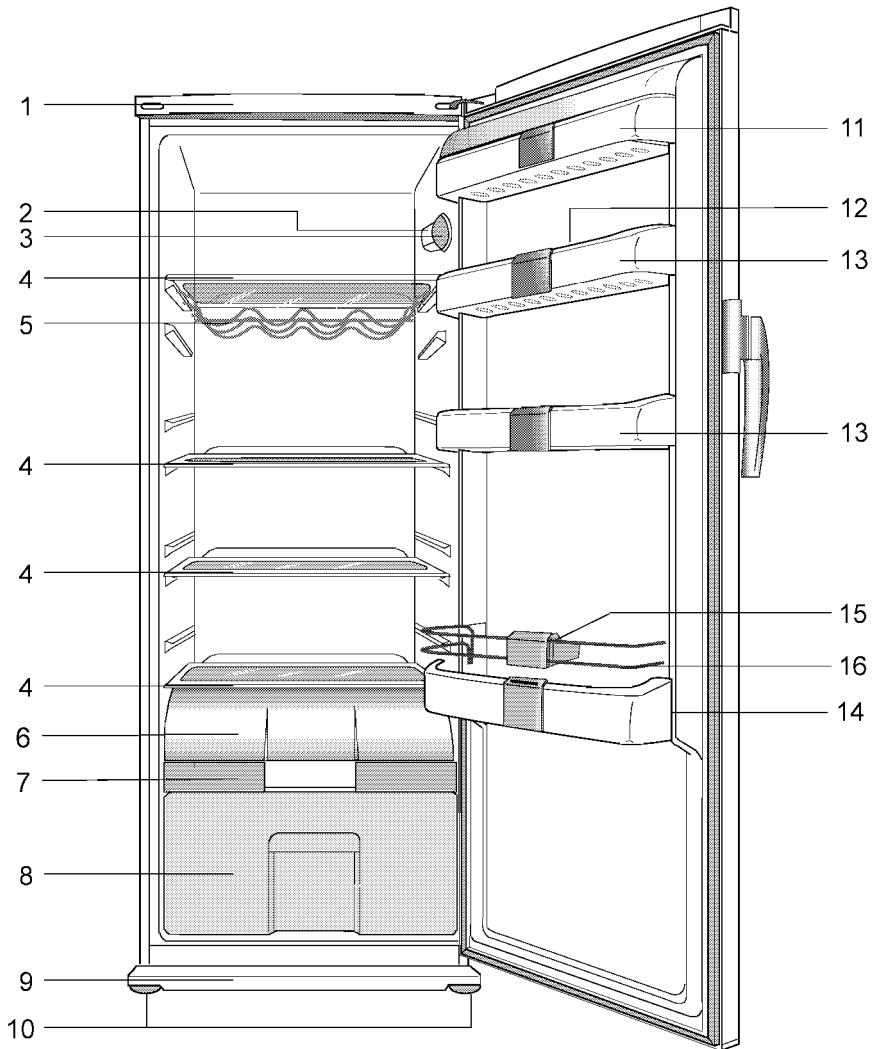


Fig. 1

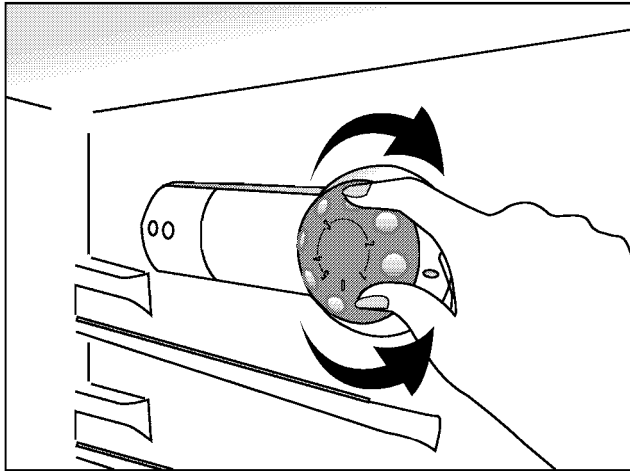


Fig. 2

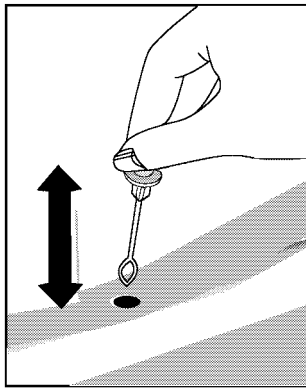


Fig. 3

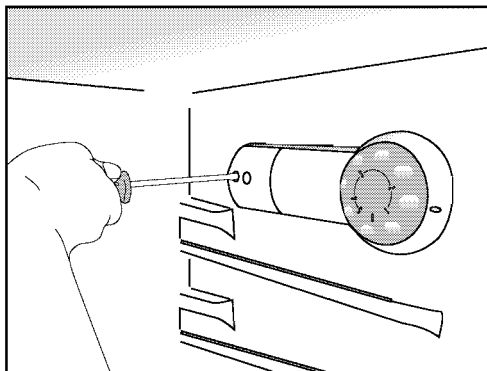


Fig. 4

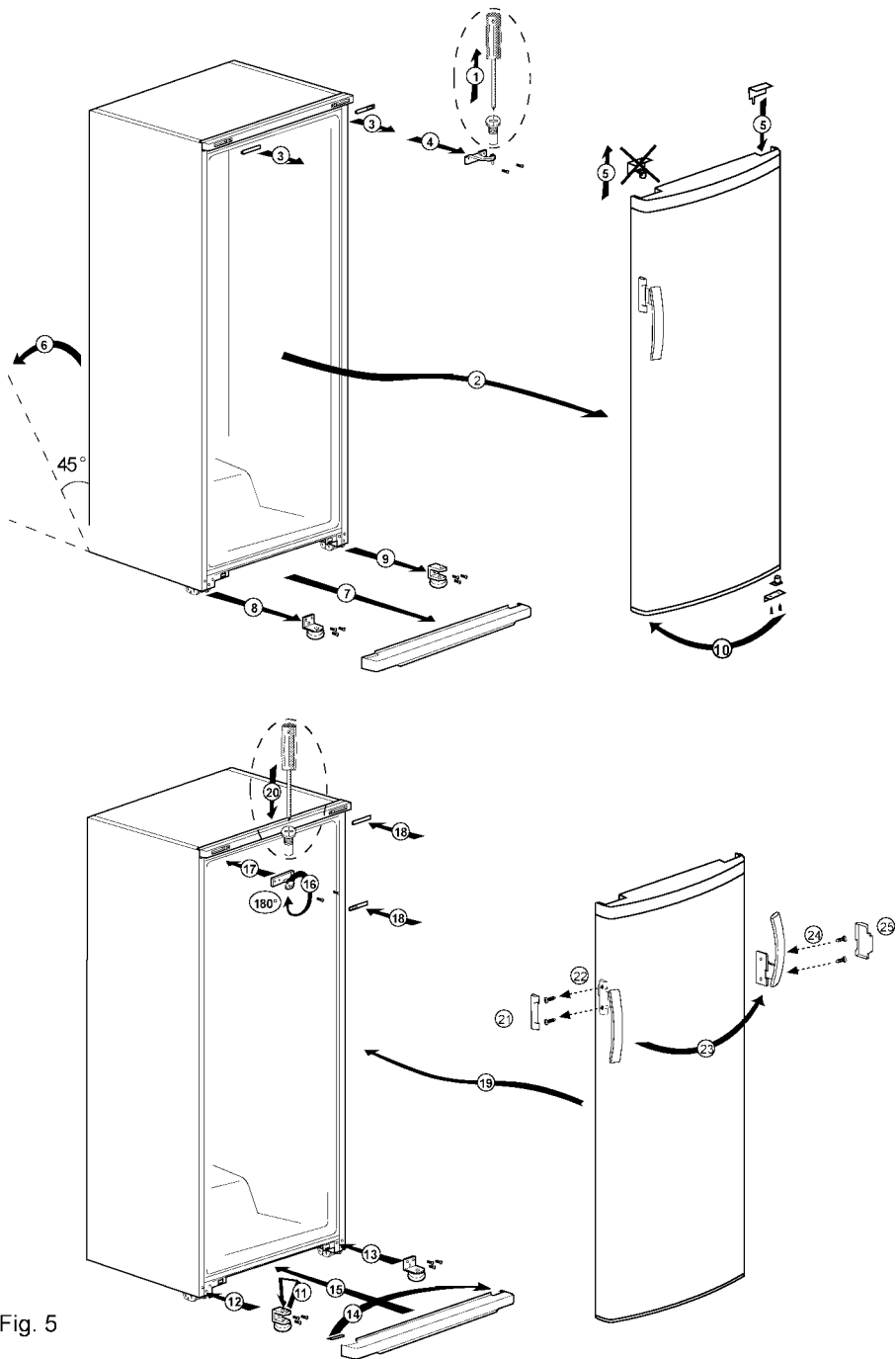


Fig. 5

Gefeliciteerd met de aankoop van een kwaliteitsapparaat van **Blomberg** ontworpen voor vele jaren trouwe dienst

## Veiligheid voor alles!

Alle verpakkingen en vervoerbeveiligingen verwijderen voordat u het apparaat aansluit op de stroomtoevoer.

- Wanneer het apparaat horizontaal is vervoerd, moet u het minstens vier uur laten staan voordat u het inschakelt, zodat de compressorolie terug kan vloeien.
- Als u een oud apparaat met een slot of vergrendeling laat ophalen of wegdoet, let er dan op of u het in veilige toestand achterlaat om te voorkomen dat spelende kinderen zich erin kunnen opsluiten.
- Dit apparaat mag alleen gebruikt worden voor het doel waarvoor het bestemd is nl. het bewaren van eetbare levensmiddelen.
- Een versleten of kapot apparaat niet verbranden. De isolatie van het apparaat bevat brandbare CFK-vrije stoffen. Wij raden u aan bij uw gemeente te informeren naar de wijze van verwijdering en de beschikbare voorzieningen.
- We raden u aan dit apparaat niet te gebruiken in een onverwarmde, koude ruimte (bijvoorbeeld garage, serre, bijgebouw, schuur, aanbouw, enzovoort). Voor de beste prestaties en een probleemloze werking van het apparaat is het belangrijk dat u deze gebruiksaanwijzing zorgvuldig doorleest. Als u zich niet houdt aan deze gebruiksaanwijzing kan uw recht op gratis service tijdens de garantieperiode ongeldig worden verklaard. Bewaar deze gebruiksaanwijzing binnen handbereik zodat u deze later nog eens kunt nalezen.



## Elektrische vereisten

Voordat u de stekker in de wandcontactdoos doet, controleert u of het voltage en de frequentie op het typeplaatje van het apparaat overeenkomen met de elektriciteitsvoorziening in uw woning.

Wij raden u aan dit apparaat aan te sluiten op de netvoeding via een op de juiste wijze geschakeld en beveiligd stopcontact dat zich op een gemakkelijk bereikbare plaats bevindt.

**Pas op! Dit apparaat moet worden geaard.** Reparaties aan elektrische apparatuur mogen alleen worden uitgevoerd door een bevoegde installateur. Onjuiste reparaties die zijn uitgevoerd door een onbevoegd persoon leiden tot risico's die ernstige gevolgen kunnen hebben voor de gebruiker van het apparaat.

- Een versleten of kapot apparaat niet verbranden **Blomberg**, streeft voortdurend de zorg en bescherming van het milieu na. Dit apparaat maakt deel uit van de nieuwste serie die op de markt is gebracht en is bijzonder milieuvriendelijk. Het apparaat bevat natuurlijke CFK-/HFK-vrije stoffen in het koelsysteem (R600a genaamd) en in de isolatie (cyclopentaan genaamd) die brandbaar kunnen zijn wanneer ze worden blootgesteld aan vuur. Zorg er daarom voor dat het koelcircuit/de koelleidingen van het apparaat niet worden beschadigd tijdens het vervoer en het gebruik. Bij beschadiging mag u het apparaat niet blootstellen aan vuur en potentiële ontstekingsbronnen en moet u de ruimte waarin het apparaat zich bevindt onmiddellijk ventileren.

- Wij raden u aan bij uw gemeente te informeren naar de manier van verwijdering en de beschikbare voorzieningen.

**WAARSCHUWING-** Ventilatieopeningen in de behuizing van het apparaat of in de ingebouwde structuur niet afdekken.

**WAARSCHUWING-** Gebruik geen mechanische apparatuur of andere middelen om het ontdooiingsproces te versnellen, andere dan de middelen die worden aanbevolen door de fabrikant.

**WAARSCHUWING-** Het koelcircuit niet beschadigen.

**WAARSCHUWING-** Gebruik geen elektrische

apparatuur in de gedeelten van het apparaat die zijn bestemd voor het bewaren van levensmiddelen, tenzij deze van het type zijn dat de fabrikant aanbeveelt.

## Vervoerinstructies

1. Het apparaat mag alleen rechtop worden vervoerd. De verpakking van het apparaat moet tijdens het vervoer intact zijn
2. Als het apparaat tijdens het vervoer horizontaal is gehouden, mag het minstens vier uur niet worden gebruikt, zodat het systeem zich kan herstellen.
3. Niet-naleving van de vorige instructies kan schade aan het apparaat tot gevolg hebben, waarvoor de fabrikant niet aansprakelijk is.
4. Het apparaat moet worden beschermd tegen regen, vocht en andere weersinvloeden.

## Belangrijk!

- Bij het schoonmaken/dragen van het apparaat de onderste metalen draden van de condensator aan de achterzijde van het apparaat niet aanraken, omdat dit verwondingen aan de vingers en handen kan veroorzaken
- Ga niet boven op uw apparaat staan of zitten omdat het niet voor zulk een gebruik ontworpen is. U zou uzelf kunnen verwonden of het toestel kunnen beschadigen.
- Zorg ervoor dat de elektriciteitskabel niet onder het apparaat geraakt tijdens en na het verplaatsen, omdat dit de kabel kan beschadigen.
- Laat kinderen niet spelen met het apparaat of de bedieningsknoppen

## Instructies voor de installatie

1. Het apparaat niet in een ruimte zetten waarin de temperatuur 's nacht, en met name in de winter, kan dalen tot beneden 10 graden Celsius (50 graden Fahrenheit). Dit apparaat is namelijk ontworpen om te werken in omgevingstemperaturen die liggen tussen +10 en +38 graden Celsius (50 en 90 graden Fahrenheit) Bij lagere temperaturen werkt het apparaat mogelijk niet waardoor de bewaartijd

van de levensmiddelen korter wordt.

**2.** plaats het apparaat niet naast een fornuis, een radiator, of in direct zonlicht, omdat de werking van het apparaat hierdoor zwaarder wordt belast Als het apparaat wordt geïnstalleerd vlak naast een warmtebron of diepvriezer, moet u de volgende minimale vrije ruimte aan de zijkant behouden:

30 millimeter vanaf een fornuis

300 millimeter vanaf een radiator

25 millimeter vanaf een diepvriezer

**3.** Controleer of er voldoende ruimte is rond het apparaat zodat een vrije luchtcirculatie mogelijk is

• Aan de hand van de afdekplaat van het ventilatierooster aan de achterkant van de koelkast kunt u de afstand tussen de koelkast en de muur bepalen

**4.** Het apparaat moet op een glad oppervlak worden geplaatst. De twee voetjes aan de voorkant kunnen worden afgesteld. Om er zeker van te zijn dat het apparaat recht staat, draait u de twee voetjes aan de voorkant rechtsom of linksom totdat u een goed contact met de vloer hebt. Een juiste afstelling van de voetjes voorkomt overmatige trilling en geluid

**5.** Raadpleeg de paragraaf "Schoonmaken en onderhoud" om het apparaat voor te bereiden op het gebruik

## Aanbevolen rangschikking van levensmiddelen in het apparaat

Richtlijnen voor optimale opslag en hygiëne:

**1.** Het koelgedeelte dient voor het kort bewaren van verse eet- en drinkwaren

**2.** Gekookte gerechten moeten bewaard worden in luchtlichte dozen en worden het best bewaard op een van de verplaatsbare roosters.

**3.** Verse, verpakte producten kunnen op de roosters worden bewaard. Vers(e) groente en fruit schoonmaken en in de groentela bewaren

**4.** Flessen kunnen in het deurgedeelte worden gezet

**5.** De roosters zijn voorzien van stoppen aan de achterzijde en kunnen kantelen voor het bewaren van flessen. Til het rooster uit de groeven tijdens het instellen.

**6.** Om een rooster te kantelen, plaats de achterzijde van het rooster één niveau lager dan de voorzijde van het rooster. Om een gekanteld rooster te verwijderen, verwijder eerst de achterkant uit de groeven en trek vervolgens.

**7.** Geen plantaardige olie in de deurvakken bewaren. Levensmiddelen verpakt, omwikkeld of bedekt bewaren. Warme eet- en drinkwaren laten afkoelen voordat u ze in de koelkast zet. Bewaar nooit ontplofbare stoffen in de koelkast. Sterk alcoholische dranken moeten rechtop worden bewaard in een goed afgesloten verpakking. Overgebleven ingeblikt voedsel niet in het blik bewaren

**8.** Sommige fruitsoorten en groenten bederven als ze bij temperaturen rond de 0 °C worden bewaard. Daarom moet u ananassen, meloenen, komkommers, tomaten en vergelijkbare producten in plastic zakken bewaren.

**9.** In het koelgedeelte van 0 °C kunnen vlees, vis en verpakt voedsel 2-3 maal langer bewaard worden dan in een standaard koelgedeelte. De lucht in dit koelgedeelte is droger dan in de andere zones.

De gemiddelde temperatuur in dit gedeelte bedraagt ongeveer 0 °C.

Bewaar geen fruit en groenten in dit koelgedeelte.

## Temperatuur regelen en instellen

De werktemperatuur wordt geregeld door de thermostaatknop (**afbeelding 2**) en kan in elke stand tussen 1 en 5 (de koudste stand) worden gezet.

Als het apparaat voor de eerste keer ingeschakeld wordt, moet de thermostaat zo ingesteld worden dat na 24 uur de gemiddelde temperatuur niet meer dan +5°C bedraagt.

We raden u aan de thermostaatknop in het midden te zetten tussen 1 en 5 en de temperatuur te controleren om te zien of u de gewenste temperatuur krijgt, naar 5 verkrijgt u een lagere temperatuur en vice versa.

Sommige gedeeltes van de koelkast kunnen kouder of warmer zijn (bijvoorbeeld de groentenla

en het bovenste gedeelte van de kast). Dit is normaal.

In omgevingstemperaturen van meer dan 25°C, vooral in de zomer, moet de thermostaatknop naar 5 gedraaid worden. In omgevingstemperaturen van minder dan 25°C moet de knop naar het midden gedraaid worden.

Door het veelvuldig openen van de deur stijgt de temperatuur in de koelkast. Daarom moet u de deur na gebruik zo snel mogelijk weer sluiten.

## Voordat u het apparaat in gebruik neemt

Laatste controle

Voordat u het apparaat gaat gebruiken, controleert u dat:

1. De voetjes volkomen waterpas zijn afgesteld.
2. De binnenkant droog is en de lucht aan de achterzijde vrij kan circuleren.
3. De binnenkant schoon is volgens de adviezen onder "Schoonmaken en onderhoud".
4. De stekker in de wandcontactdoos zit en de stroom is ingeschakeld. Als de deur wordt geopend, moet de binnenverlichting gaan branden.

**Let ook op het volgende:**

5. U hoort een geluid wanneer de compressor start. De vloeistof en gassen die zich in het koelsysteem bevinden, kunnen ook (enig) geluid maken, waarbij het niet uitmaakt of de compressor werkt of niet. Dit is normaal.
6. Een lichte trilling aan de bovenkant van de kast is normaal en wordt veroorzaakt door het toegepaste fabricageproces; het is geen defect.
7. Wij raden u aan de thermostaatknop in het midden te zetten en de temperatuur te controleren zodat u zeker weet dat het apparaat de gewenste bewaartemperatuur behoudt. (Zie paragraaf Temperatuur regelen en instellen).
8. Het apparaat niet onmiddellijk na het inschakelen met levensmiddelen vullen. Wacht totdat de correcte bewaartemperatuur is bereikt. Wij raden u aan de temperatuur te controleren met een goede thermometer (zie Temperatuur regelen en instellen).

## Het apparaat leren kennen      Ontdooien

### (Afbeelding 1)

1. Plastic strip aan voorzijde
2. Binnenverlichting
3. Thermostaatknop
4. Verplaatsbare roosters
5. Verplaatsbare roosters
6. Bedekking van koelgedeelte van 0°C
7. Gedeelte van 0°C
8. Groentela
9. Luchtrooster
10. Stelvoetjes aan de voorkant
11. Zuivelgedeelte
12. Verstelbare deurvakken
13. Eierrek
14. Flessenrek
15. Flessenhouder
16. Draadframe

De koelkast ontdooit automatisch. Het dooiwater loopt naar het afvoerkanaal via een opvangkanaal en verdampt in een speciale bak aan de achterzijde van het apparaat. Tijdens het ontdooien, kunnen er zich waterdruppels vormen aan de achterkant van het koelgedeelte waar zich een verborgen verdamper bevindt. Sommige druppels kunnen op de binnenkant blijven zitten en opnieuw bevroren wanneer het ontdooien is voltooid. Gebruik geen puntige of scherpe voorwerpen zoals messen of vorken om de opnieuw bevroren druppels te verwijderen. Wanneer het dooiwater op een gegeven moment niet uit het opvanNLakje wordt afgevoerd, controleert u of voedseldeeltjes de uitloop hebben verstopt. De uitloop kan vrij gemaakt worden door een speciaal voorziene plastic ontstopper door de uitloop te duwen (**Afbeelding 3**).

## Het lampje van de binnenverlichting vervangen

Wanneer de binnenverlichting niet werkt, schakelt u de spanning op de wandcontactdoos uit en trekt u de stekker eruit. Controleer eerst of het lampje misschien los in de fitting zit. Doe de stekker weer in het stopcontact en schakel de stroomtoevoer in. Als het lichtje het nog steeds niet doet, koopt u bij een plaatselijke elektrawinkel een nieuw lampje van (maximaal) 15 Watt voor een fitting van het type E14. Draai dit lampje in de fitting. **(Afb. 4)** Het kapotte gloeilampje onmiddellijk en voorzichtig weggooien.

## Schoonmaken en onderhoud

1. U raden u aan de spanning op de wandcontactdoos uit te schakelen en de stekker eruit te halen voordat u begint met schoonmaken
2. Gebruik nooit scherpe voorwerpen of schuurmiddelen, zeep, huishoudelijke schoonmaakmiddelen, reinigingsmiddelen of poetsmiddelen voor het schoonmaken
3. Gebruik lauwwarm water voor het schoonmaken van de kast en wrijf de kast vervolgens weer droog
4. Gebruik voor het schoonmaken van de binnenkant een vochtige doek die is uitgewrongen in een oplossing van een theelepel soda op een halve liter water en wrijf de binnenkant vervolgens weer droog
5. Let erop dat er geen water in de temperatuurregelaar komt
6. Wanneer het apparaat gedurende een lange periode niet wordt gebruikt, schakelt u het uit, verwijdert u alle levensmiddelen, maakt u het apparaat schoon en laat u de deur een stukje open
7. Wij raden u aan de metalen delen van het product te poetsen (dat wil zeggen de buitenkant van de deur, zijkanten van de kast) met een siliconenwas (autowas) ter bescherming van de kwaliteitsverflaag
8. Stof dat zich heeft verzameld op de condensor die zich aan de achterkant van het apparaat bevindt, moet één keer per jaar worden verwijderd met een stofzuiger
9. Deurafdichtingen regelmatig controleren om er zeker van te zijn dat ze schoon en vrij van voedseldeeltjes zijn
10. Het apparaat nooit:
  - Schoonmaken met ongeschikt materiaal, bijvoorbeeld op aardolie gebaseerde producten
  - Op geen enkele manier blootstellen aan hoge temperaturen
  - Schuren, poetsen, enzovoort met schuurmiddelen
11. Controleer regelmatig of de speciale plastic

bak voor het opvangen van dooiwater aan de achterkant van het apparaat schoon is. Als u de bak wilt verwijderen om deze te reinigen, voert u de volgende instructies uit:

- Schakel de spanning op de wandcontactdoos uit en trek de stekker uit het stopcontact
- De veerklem op de compressor voorzichtig ombuigen met behulp van een buigtang, zodat de bak kan worden verwijderd
- De bak optillen
- De bak schoonmaken en afdrogen
- Weer in elkaar zetten waarbij u de instructies in omgekeerde volgorde uitvoert

## De deur omdraaien

Ga verder in numerieke volgorde (Afb. 5).

## Wat wel en wat niet mag

**Wel-**Reinig uw koelkast regelmatig

**Wel-**Rauw vlees en gevogelte onder gekookte levensmiddelen en zuivelproducten plaatsen.

**Wel-**Levensmiddelen zo kort mogelijk bewaren en de datum die staat vermeld achter "Ten minste houdbaar tot" in acht nemen.

**Wel-**Niet-eetbare bladeren van groenten afhalen en eventueel aanwezig vuil afvegen.

**Wel-**Sla, kool, peterselie en bloemkool aan de stronk/steel laten zitten.

**Wel-**Kaas eerst in vetvrij papier wikkelen en vervolgens in een plastic zak doen, waarbij u de lucht zo goed mogelijk verwijdert. Voor de beste resultaten moet u de kaas een uur voor het eten uit het koelgedeelte halen.

**Wel-**Rauw vlees en gevogelte losjes in plastic- of aluminiumfolie wikkelen. Dit voorkomt uitdroging.

**Wel-**Vis en slachtafval in plastic zakjes verpakken.

**Wel-**Levensmiddelen met een sterke geur of voedsel dat kan uitdrogen in plastic zakken of aluminiumfolie verpakken, of in een luchtdichte doos bewaren.

**Wel-**Brood goed inpakken om het vers te houden.

**Wel-**Witte wijn, bier, pils, en mineraalwater koelen voor het serveren.

**Niet**-Bananen in de koelkast bewaren.

**Niet**-Meloenen in de koelkast bewaren. Meloenen mogen alleen kort worden gekoeld wanneer ze zijn verpakt, zodat de geur de andere levensmiddelen niet aantast.

**Niet**-De deur lang openlaten omdat de werking van de koelkast dan duurder wordt.

**Niet**-De roosters met een beschermend materiaal bedekken dat de circulatie van lucht kan verhinderen.

**Niet**-Giftige en andere gevaarlijke stoffen in het apparaat bewaren. Het apparaat is bedoeld voor het opslaan van eetbare levensmiddelen.

**Niet**-Levensmiddelen consumeren die gedurende een zeer lange tijd in de koelkast zijn bewaard.

**Niet**-Gekookte en verse levensmiddelen bewaren in dezelfde doos. Ze moeten afzonderlijk worden verpakt en bewaard.

**Niet**-Ontdooiende levensmiddelen of voedselsappen op andere levensmiddelen laten druipen.

## Problemen oplossen

Als het apparaat niet werkt wanneer het ingeschakeld is, controleert u het volgende:

- is de stekker correct in de wandcontactdoos geplaatst en is de stroomtoevoer ingeschakeld? (Om de stroomtoevoer naar de wandcontactdoos te controleren, sluit u een ander apparaat aan)
- is de zekering gesprongen, of de hoofdschakelaar uitgeschakeld?
- is de temperatuurknop correct ingesteld?
- is de bedrading van de nieuwe stekker correct? (Indien u de gemonteerde, voorg gevormde stekker hebt vervangen)

Wanneer het apparaat na deze controles nog niet werkt, neemt u contact op met de winkel waar u het apparaat hebt gekocht.

Verzeker u ervan dat de hiervoor genoemde controles zijn uitgevoerd, omdat er kosten worden berekend als er geen storing wordt gevonden.