

Refrigerator
Kühl-/Gefriergeräte
Réfrigérateur
Koelkast

DSE 20000

BEKO

en-Index**1-11**

Safety first	/1
Transport instructions	/2
Disposal	/2
Device Setup	/2
Get to know your device	/3
How to use the accessories	/3
Prior to startup	/4
Setting the operating temperature	/4
Cooling	/5
Defrosting of the device(Fresh Food)	/5
Freezing	/6
Defrosting of the device (Frozen Food)	/6
Replacing the interior light bulb	/7
Cleaning and care	/7
Practical tips and notes	/8
Examples of use	/9
Normal operating noises	/9
What, if	/10
Reversing the doors	/10
Meaning of energy fiche	/11

de-Inhalt**1-11**

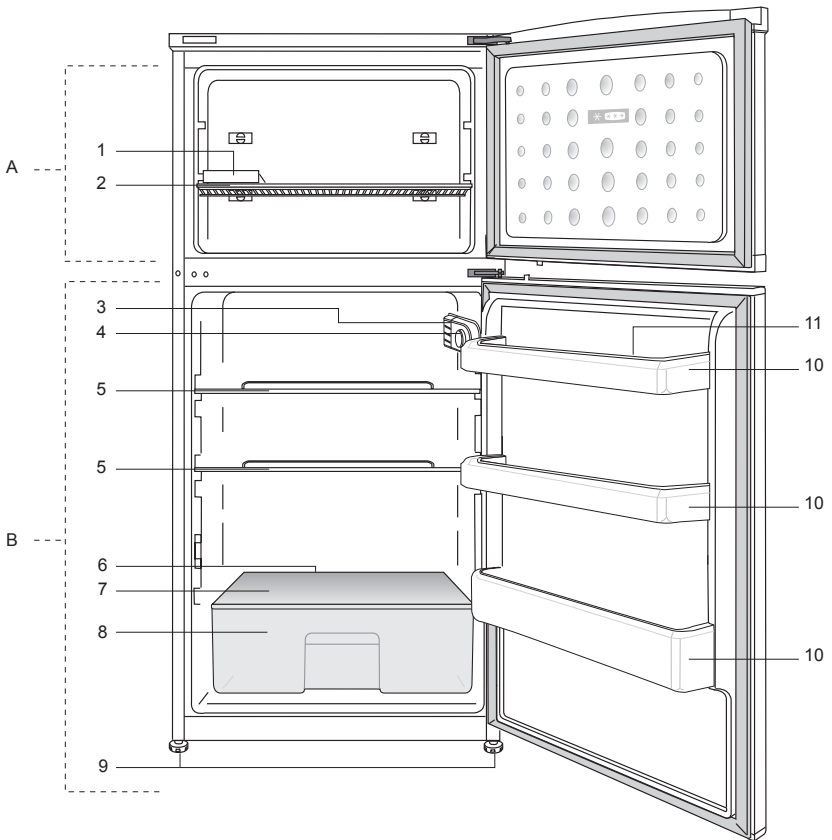
Wichtige Hinweise zu Ihrer Sicherheit	/1
Transporthinweise	/2
Entsorgung	/2
Geräteinstallation/Aufstellung	/2
Lernen Sie Ihr neues Gerät kennen	/3
So verwenden Sie das Zubehör	/3
Vor der ersten Inbetriebnahme	/4
Einstellen der Betriebstemperatur	/4
Kühlen	/5
Abtauen des Gerätes (Kühlbereich)	/5
Gefrieren	/6
Abtauen des Gerätes (Tiefkühlfach)	/6
Austausch der Innenbeleuchtungsglühbirne	/7
Reinigung und Pflege	/7
Praktische Tipps und Hinweise	/8
Anwendungsbeispiele	/9
Normale Betriebsgeräusche	/9
Was mache ich, wenn	/10
Türanschlag umkehren	/10
Bedeutung der Energieeffizienzinformation	/11

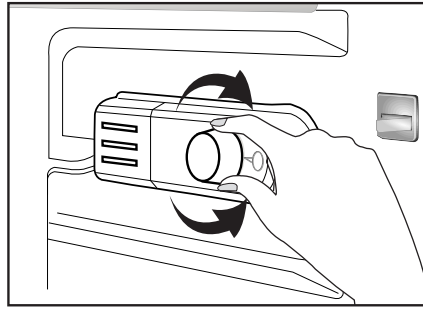
fr-Index**1-11**

La sécurité d'abord	/1
Instructions de transport	/2
Mise au rebut	/2
Installation de l'appareil	/2
Apprendre à connaître votre appareil	/3
Comment utiliser les accessoires	/3
Avant la mise en service	/4
Régler la température de fonctionnement	/4
Réfrigération	/5
Dégivrage de l'appareil (Produits frais)	/5
Congélation	/6
Dégivrage de l'appareil (Produits congelés)	/6
Changement de l'ampoule intérieure	/7
Nettoyage et entretien	/7
Conseils pratiques et notes	/8
Exemples d'Usage	/9
Bruits normaux de fonctionnement	/9
Et si	/10
Réversibilité des portes	/10
Signification de la fiche énergétique ■ ■ ■ /11	

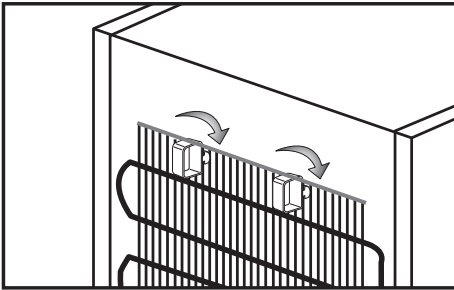
nl-Index**1-11**

Veiligheid voor alles	/1
Transportinstructies	/2
Verwijderen	/2
Installatie van het toestel	/2
Uw toestel leren kennen	/3
Hoe de accessoires te gebruiken	/3
Voor het opstarten	/4
De werkingstemperatuur instellen	/4
Koelen	/5
Ontdoeien van het toestel (Vers voedsel)	/5
Diepvriezen	/6
Ontdoeien van het toestel (Diepvriesproducten)	/6
Het lampje van de binnenverlichting vervangen	/7
Schoonmaak en onderhoud	/7
Praktische tips en opmerkingen	/8
Voorbeelden van gebruik	/9
Normale werkingsgeluiden	/9
Wat als	/10
De deuren omkeren	/10
Betekenis van energieplaatje ■ ■ ■ /11	

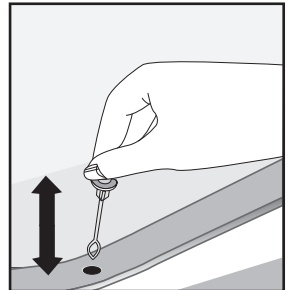




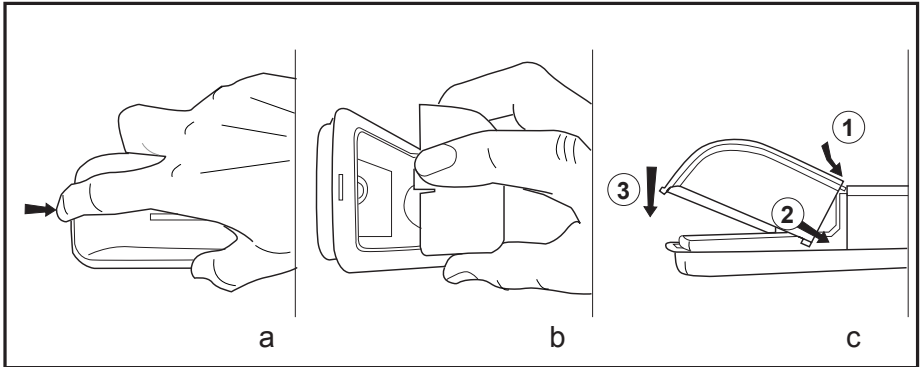
2



3



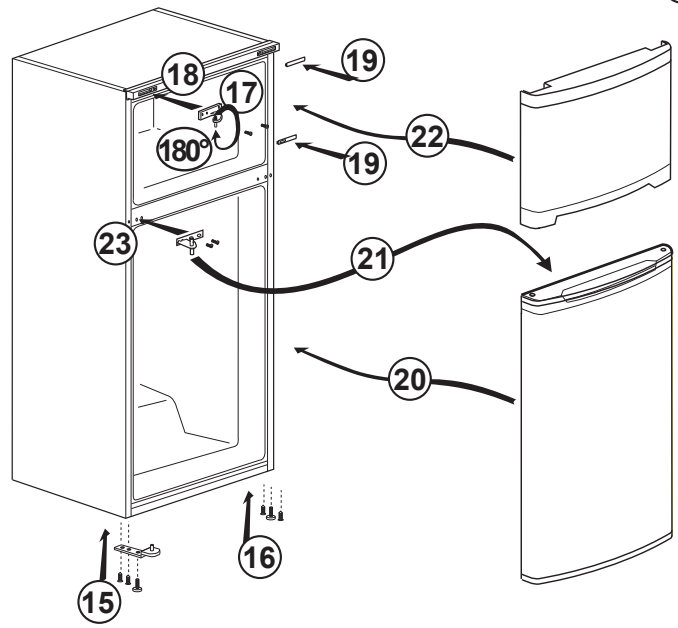
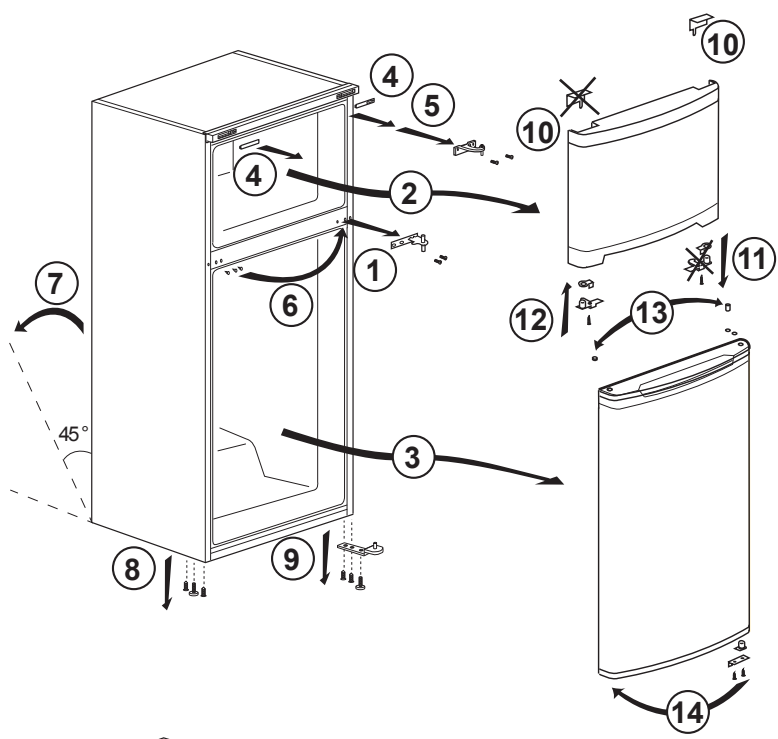
4



5



6



Gefeliciteerd met de keuze van ons product dat u zeker vele jaren van goede dienst zal verschaffen.

Veiligheid is het belangrijkste!

Lees a.u.b. de gebruiksaanwijzing zorgvuldig. Deze bevat belangrijke informatie over het gebruik van uw nieuwe apparaat. Als de instructies niet worden opgevolgd, verliest u mogelijk uw recht op gratis service tijdens de garantieperiode. Bewaar deze handleiding op een veilige plaats en geef ze door aan latere gebruikers indien van toepassing.

- Sluit uw apparaat niet op de stroomtoevoer aan totdat alle verpakking en transportbescherming werden verwijderd.
 - Laat het apparaat, als het horizontaal werd vervoerd, minstens 4 uur staan alvorens deze in werking te stellen, zodat het systeem zich kan herstellen.
 - Dit apparaat mag enkel worden gebruikt voor het doel waarvoor het bestemd is, namelijk het bewaren en invriezen van eetbare levensmiddelen.
 - We raden u aan dit apparaat niet te gebruiken in een onverwarmde, koude ruimte zoals bijv. een garage, serre, bijgebouw, schuur, aanbouw, buiten, enzovoort, zie: 'Locatie'.
 - Controleer bij levering dat het product niet beschadigd is en dat alle onderdelen en accessoires in een perfecte staat zijn.
 - Gebruik het apparaat niet als het beschadigd is. Neem, in geval van twijfel, contact op met uw dealer.
 - Laat kinderen niet spelen met het apparaat.
 - Ga niet zitten of staan op het apparaat of op de uitstekende delen of laat kinderen hier niet op zitten of staan.
 - Hang niet aan de deur van het apparaat.
- Uw apparaat bevat geen gefluorideerde koelmiddelen (CFC/HFC), maar wel isobutaan (R 600 a), een aardgas dat erg compatibel is met de omgeving.
(R 600 a) is zeer brandbaar. Zorg er daarom voor dat het koelcircuit niet beschadigd is ofwel tijdens het transport of tijdens de werking.
- In het geval van schade;
- Vermijd open vlammen, bronnen of vonken en brandbare stoffen.
 - Verlucht onmiddellijk de kamer waarin het apparaat zich bevindt.
 - In geval dat het koelmiddel in contact komt met uw ogen kan dit letsel veroorzaken.
- De ruimte in de kamer waarin het apparaat geïnstalleerd is, mag niet kleiner zijn dan 10 kubieke meter.
- Verbrand uw toestel niet. Het apparaat bevat bestanddelen zonder CFK in de isolatie. Deze zijn brandbaar.
- Neem contact op met de plaatselijke instanties in uw regio voor informatie over de beschikbare faciliteiten voor het verwijderen van uw apparaat.

⚠ **Waarschuwing** - Ventilatieopeningen in de behuizing van het apparaat of in de ingebouwde structuur niet afdekken.

⚠ **Waarschuwing** - Gebruik geen andere mechanische apparaten of andere middelen om het ontdooiingsproces te versnellen dan die apparaten of middelen die door de fabrikant worden aangeraden.

⚠ **Waarschuwing** - Beschadig het koelcircuit niet.

⚠ **Waarschuwing** - Gebruik geen elektrische apparaten in de bewaarladen van het apparaat, tenzij ze door de fabrikant worden aangeraden.

- Vermijd om de metalen draden van de condensor aan de achterkant van het apparaat aan te raken omdat dit verwondingen kan veroorzaken.
- In het geval van een mogelijk defect, koppel het apparaat eerst los van het elektriciteitsnetwerk.
- Voor u het apparaat reinigt, verwijder altijd de stekker uit het stopcontact of schakel de stroombreker uit. Trek nooit aan de elektriciteitskabel. Trek altijd aan de stekker.
- Reparaties aan elektrische apparatuur mogen alleen worden uitgevoerd door een bevoegde installateur. Als de elektriciteitskabel beschadigd is, moet de fabrikant of de klantendienst deze vervangen om gevaar te vermijden.

Transportinstructies

Het toestel mag enkel in staande positie worden vervoerd.

De oorspronkelijke verpakking moet intact blijven tijdens het transport.

Na een transport in horizontale positie, mag het toestel in gebruik worden genomen vier uur nadat het opnieuw verticaal werd recht gezet.

Het toestel moet worden beschermd tegen regen, vochtigheid en andere atmosferische invloeden.

De fabrikant neemt geen aansprakelijkheid op zich als de veiligheidsinstructies niet werden nageleefd.

Verwijderen

Maak het toestel onmiddellijk onbruikbaar. Trek de stekker uit het stopcontact en knip de stroomkabel kapot. Verwijder of verniel de klik- of slotvergrendeling voor u het toestel weggooit. Op deze manier verhindert u dat kinderen zichzelf kunnen opsluiten en hun leven in gevaar kunnen brengen.

Installatie van het apparaat

- Plaats het apparaat niet in een ruimte waar de temperatuur kan dalen tot minder dan 10°C 's nachts en/of vooral in de winter. Bij lagere temperaturen zou het apparaat mogelijk niet kunnen werken. Dit zou de bewaartijd van de etenswaren verkorten.
- De klimaatklasse van uw apparaat wordt vermeld op het typeplaatje dat zich binnen in het apparaat bevindt. Deze specificeert de juiste werkingsomgevingstemperatuur zoals hieronder uitgelegd.

Klimaatklasse Omgevingstemperatuur

SN.....	+10 °C tot 32 °C
N	+16 °C tot 32 °C
ST	+18 °C tot 38 °C
T.....	+18 °C tot 43 °C
SN-ST	+10 °C tot 38 °C
SN-T	+10 °C tot 43 °C

Locatie

Plaats het toestel enkel in droge ruimtes die verlucht kunnen worden.

Vermijd direct zonlicht of directe warmtebronnen zoals een kachel of een verwarmingstoestel.

Indien dit niet vermeden kan worden, moeten de volgende minimumafstanden nageleefd worden:

Elektrische kachels: 3,00 cm

Verwarmingstoestel 3,00 cm

Koelapparaten 2,50 cm

- Zorg voor voldoende luchtcirculatie voor uw toestel.

- Zorg voor voldoende ruimte rond het toestel, zodat de lucht er vrij kan circuleren.

Plaats de twee plastic muurtussenstukken die bij het toestel werden geleverd en draai 1/4 draai naar de condensor aan de achterkant van het toestel (**Afb. 3**).

- Het toestel moet op een vlak oppervlak worden geplaatst. De twee voetjes aan de voorkant kunnen worden afgesteld. Om er zeker van te zijn dat het toestel waterpas staat, draait u de twee voetjes aan de voorkant rechtsom of linksom totdat u een goed contact met de vloer hebt. Het juist afstellen van de voetjes voorkomt overdreven trillingen en lawaai.

Elektrische aansluitingen

Waarschuwing

Dit toestel moet worden geaard.

- Controleer of het stroomtype en het voltage in uw regio overeenkomen met die vermeld op het typeplaatje binnenin het toestel.
- De elektrische beveiliging van het apparaat is enkel verzekerd wanneer het aardingsysteem in het huis geïnstalleerd is overeenkomstig de reglementeringen.
- Zorg bij de plaatsing van het apparaat ervoor dat de elektriciteitskabel hier niet onder vastraakt, anders wordt de kabel mogelijk beschadigd.
- Zorg ervoor dat de stekker eenvoudig toegankelijk blijft. Gebruik geen meervoudige adapter of verlengkabel.
- De elektrische specificaties van uw apparaat worden vermeld op het typeplaatje dat zich binnen in het apparaat bevindt.
- Geleid de elektriciteitskabel voor een eenvoudige aansluiting en afsluiting na de installatie.
- Een contactseparator dient te worden gebruikt wanneer de elektriciteitskabel niet toegankelijk is. (voor inbouwmodellen)

Uw apparaat leren kennen

Waarschuwing

De hieronder vermelde informatie over de accessoires wordt alleen als referentie gegeven. De accessoires hieronder zijn mogelijk niet exact dezelfde als de accessoires van uw apparaat.

Afb. 1

A) Diepvriesgedeelte

B) Koelkastgedeelte

1. Bakje voor ijsblokjes
2. Rooster vriesgedeelte
3. Binnenlichtje
4. Thermostaatknop
5. Roosters koelgedeelte
6. Afvoerkanaal dooiwater - uitloop
7. Groentelade
8. Saladelade
9. Verstelbare voetjes
10. Deurvak
11. Eierrek

Voor het opstarten

Voor u uw toestel in gebruik neemt, moeten de volgende punten opnieuw worden gecontroleerd voor de veiligheid:

- Staat het toestel juist op de grond?
- Is er voldoende ruimte voor een goede luchtcirculatie?
- Is de binnenkant proper? (Zie ook het deel Schoonmaak en onderhoud)
- Plaats de thermostaatknop in het midden tussen 1 en 5 of Min. en Max.
- Plaats nu de stekker van het toestel in het stopcontact.

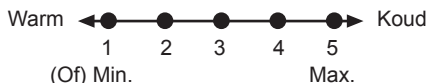
De compressor is ingeschakeld, het lampje binnenin gaat branden als de deur open gaat.

Plaats geen levensmiddelen in de koelkast tot de temperatuur het gewenste niveau bereikt heeft.

De werkingstemperatuur instellen

(Fig. 2)

De werkingstemperatuur wordt geregeld door de temperatuurknop.



1 = Laagste koelinstelling(Warmste instelling)

5 = Hoogste koelinstelling(Koudste instelling)

(Of)

Min. = Laagste koelstand

(Warmste instelling)

Max. = Hoogste koelstand

(Koudste instelling)

De gemiddelde temperatuur in de koelkast zou ongeveer +5°C moeten bedragen.

Kies een stand overeenkomstig de gewenste temperatuur.

U kunt de werking van uw toestel stoppen door de thermostaatknop in de positie "0" te zetten.

Merk op dat er in het koelgebied verschillende temperaturen zijn.

Het koudste gedeelte bevindt zich onmiddellijk boven het groentevak.

De binnentemperatuur hangt ook af van de omgevingstemperatuur, hoe vaak de deur geopend wordt en de hoeveelheid voedsel die in de koelkast bewaard wordt.

De deur vaak openen doet de temperatuur in de koelkast stijgen.

Daarom wordt aanbevolen om de deur zo snel mogelijk te sluiten na elk gebruik.

Koelen

Bewaren van voedsel

Het **koelkastgedeelte** dient voor het bewaren van vers voedsel en drank.

Bewaar melkproducten in het daartoe bedoelde vak in de koelkast.

Flessen kunnen in de flessenhouder worden gezet of in het flessenvak van de deur.

Rauw vlees kan het best worden bewaard in een polyethyleen zak in het vak helemaal onderaan in de koelkast.

Laat hete voedingswaren en dranken eerst afkoelen tot kamertemperatuur voor u ze in de koelkast plaatst.

Opgepast

Bewaar geconcentreerde alcohol enkel rechtopstaand en goed gesloten.

Opgepast

Bewaar geen explosieve bestanddelen of containers met ontvlambaar drijfgas (slagroomverdelers, spuitbussen, enz.) in het toestel. Er is **gevaar op explosie**.

Ontdooien van het toestel


Het koelkastgedeelte ontdooit automatisch. Het dooiwater vloeit door de afvoerpijp naar een verzamelbak aan de achterkant van het toestel (**Afb. 4**).

Tijdens het ontdooien worden aan de achterkant van de koelkast waterdruppels gevormd omwille van de verdamper. Als deze druppels niet allemaal naar beneden lopen, kunnen ze mogelijk opnieuw aanvriezen. Verwijder ze na het ontdooien met een doek die ondergedompeld werd in warm water en gebruik nooit een hard of een scherp voorwerp.

Controleer af en toe de stroom van het dooiwater. Het kan nu en dan verstopt raken. Reinig met een q-tip of iets dergelijk (zie het deel "Schoonmaak en onderhoud".)

Diepvriezen

Voedsel invriezen

Het invriesvak is gemarkeerd met  dit symbool.

U kunt het apparaat gebruiken voor het invriezen van verse voedingswaren evenals voor het bewaren van diepvriesproducten. Raadpleeg de aanbevelingen die op de verpakking van uw voedsel staan vermeld.

Opgepast

Vries geen bruisende dranken in omdat de fles kan barsten wanneer de vloeistof wordt bevroren.

Wees voorzichtig met diepvriesproducten zoals gekleurde ijsblokjes.

Overschrijd de vriescapaciteit van uw toestel niet binnen een tijdspanne van 24 uur. Zie het vermogensetiket.

Ten einde de kwaliteit van het voedsel te behouden, moet het invriezen zo snel mogelijk gebeuren.

Op die manier zal de invriescapaciteit niet worden overschreden en zal de temperatuur in de diepvriezer niet stijgen.

Opgepast

Houd het al diepgevroren voedsel altijd apart van vers voedsel.

Bij het invriezen van warm voedsel, zal de koelcompressor werken tot het voedsel volledig bevroren is. Dit kan tijdelijk leiden tot een overdreven afkoeling van het koelkastgedeelte.

Wees niet bezorgd als u de deur van de diepvriezer moeilijk kunt openen net nadat u ze gesloten hebt. Dit komt door het drukverschil dat zal worden gelijk gemaakt na enkele minuten zodat u de deur terug normaal kunt openen.

U zult een vacuümgeluid horen net nadat u de deur sluit. Dit is normaal.

Ijsblokjes maken

Vul de vorm voor 3/4 met water en plaats hem in de diepvriezer.

Zodra het water bevroren is, kunt u de ijsblokjes verwijderen.

Gebruik nooit scherpe voorwerpen, zoals messen en vorken voor het verwijderen van de ijsblokjes. U kunt zichzelf verwonden!

Laat de ijsblokjes lichtjes ontdooien of plaats de onderkant van de vorm enkele ogenblikken in heet water.

Ontdooien van het apparaat

Buitensporige ijsafzetting zal de prestaties van de diepvriezer beïnvloeden.

Er wordt daarom aanbevolen dat u het toestel minstens tweemaal per jaar ontdooit of telkens wanneer de ijsafzetting meer dan 7 mm bedraagt.

Ontdooi uw toestel wanneer er slechts weinig of geen voedsel in zit.

Verwijder het diepvriesvoedsel. Verpak het diepvriesvoedsel in verschillende lagen papier of een deken en bewaar op een koude plaats. Verwijder de stekker uit het stopcontact of verwijder de zekering om het ontdooiproces te beginnen.

Verwijder de accessoires (zoals schappen, lades, enz.) uit het toestel en gebruik een geschikte container om het dooiwater op te vangen.

Gebruik een spons of een zachte doek om het dooiwater te verwijderen indien nodig

(Afb. 6).

Houd de deur open tijdens het ontdooien. Plaats bakken met warm water in de kast om het ontdooien te versnellen.

Gebruik nooit elektrische apparaten, ontdooisprays of puntige of scherpe voorwerpen zoals messen of vorken om het ijs te verwijderen.

Als het ontdooien klaar is, reinig het toestel aan de binnenkant. (zie het deel "Schoonmaken en onderhoud").

Steek de stekker opnieuw in het stopcontact. Plaats het diepvriesvoedsel in de lades en in de diepvriezer.

Het lampje van de binnenverlichting vervangen (Afb. 5)

Indien de verlichting niet meer werkt, schakel het uit aan de stekker en trek de stekker uit. Volg onderstaande instructies om na te kijken of de lamp niet los zit.

Indien de verlichting nog steeds niet werkt, haal een vervanglamp (E14, schroefsluiting, (Max 15 Watt) bij uw plaatselijke electrowinkel, en monteer ze als volgt:

1. Schakel het uit aan de stekker en trek de stekker uit. Het kan handig zijn de schabben te verwijderen zodat u gemakkelijk toegang heeft.
2. Verwijder het verlichtingskapje zoals beschreven in afbeelding (a-b).
3. Vervang de doorgebrande lamp.
4. Hermonteer het verlichtingskapje zoals beschreven in afbeelding (c).
"Druk stevig aan om u er van te verzekeren dat het deksel goed aansluit."
5. Gooi de doorgebrande weg onmiddellijk weg. "U kan gemakkelijk vervanglampen verkrijgen in een electrowinkel of doe-het-zelf winkel."

Schoonmaak en onderhoud

Buiten- en binnenoppervlakken

Opgepast

Trek voordat u met schoonmaken begint, altijd de elektriciteitskabel uit of schakel de stroombreker uit.

Reinig de buitenkant met lauw water en een zacht reinigingsmiddel.

Gebruik nooit schuurmiddelen of zure middelen.

Wrijf de binnenkant droog.

Zorg ervoor dat er geen water in contact komt met de elektrische aansluitingen van de temperatuurbediening of het binnenlampje.

Indien het toestel gedurende lange tijd niet zal worden gebruikt, schakel het uit en verwijder alle voedingswaren. Reinig het toestel en laat de deur open staan.

Om het uiterlijk van uw toestel te behouden, kunt u de buitenkant en de deuraccessoires laten glanzen met een siliconenwas.

Reinig de condensator aan de achterkant van het toestel slechts eenmaal per jaar met een borstel of een stofzuiger. Een stoflaag leidt tot een verhoogd stroomverbruik.

Inspecteer de pakking van de deur regelmatig. Reinig enkel met water en wrijf volledig droog.

Reinigen van de accessoires

Deurrekjes:

Verwijder alle voedingswaren uit de deurrekjes. Til het deksel van het rekje omhoog en trek het er zijdelings af.

Verwijder de onderkant van het deurrekje door het naar boven te duwen.

Opvangbak:

Zorg ervoor dat de bak aan de achterkant van het toestel altijd proper is.

Maak voorzichtig het klepje los van de bak van de compressor door dit met behulp van een gereedschap zoals een schroevendraaier te duwen zodat de bak kan worden verwijderd. Til het bakje, reinig en wrijf het droog. Monteer opnieuw in de omgekeerde volgorde.

Groentelade of schuiven:

Om een lade te reinigen, trekt u deze zo ver mogelijk naar buiten. Vervolgens kantelt u de lade naar boven en trekt u de lade er helemaal uit

Praktische tips en opmerkingen

Koelen

- Maak verse voedingswaren en groenten schoon voor u ze in de groentelade plaatst.
- Verpak voedingswaren altijd of plaats ze in een geschikte doos voor u ze in het toestel plaatst.
- Plaats voedsel dat niet geschikt is om op koude temperaturen te worden bewaard in polyethyleen zakken (ananas, meloenen, komkommers, tomaten, enz.).
- Voedingswaren met een sterke geur of die gemakkelijk geuren opnemen, moeten worden gewikkeld in luchtdicht of geurbestendig verpakkingsmateriaal.
- Houd verse voedingswaren gescheiden van bereid voedsel om besmetting met bacteriën te voorkomen.
- Bewaar vers vlees nooit langer dan 2 of 3 dagen in de koelkast.
- Verwijder overgebleven voedingswaren in blik uit het blik en bewaar in een geschikte doos.
- Controleer de uiterste datum die is aangegeven op de verpakking van etenswaren.
- Blokkeer de luchtcirculatie in het toestel niet door de schappen te bedekken.
- Bewaar nooit gevaarlijke of giftige stoffen in uw toestel.
- Controleer altijd voedingswaren die gedurende lange tijd bewaard werden om te zien of ze nog geschikt zijn voor consumptie.
- Bewaar nooit gekookte en verse levensmiddelen in dezelfde doos.
- Sluit de deur onmiddellijk na het openen om een onnodig stroomverbruik te vermijden.
- Gebruik geen harde of scherpe objecten om de ijsafzetting te verwijderen.
- Plaats geen hete voedingsmiddelen in uw toestel.

Diepvriezen

- Laat voedingsmiddelen altijd ontdooien in een doos waarin het dooiwater kan weglopen.
- Overschrijd nooit de maximum toegelaten vriescapaciteit bij het invriezen van verse voedingsmiddelen (zie het deel "Invriezen")
- Geef kinderen geen ijs en waterijs direct uit de vriezer.
De lage temperatuur kan de lippen 'verbranden'.
- Vries ontdooid voedsel nooit opnieuw in, ontdooid voedsel moet binnen de 24 uur geconsumeerd worden. Enkel voedsel dat bereid werd, kan opnieuw worden ingevroren.
- Neem geen diepvriesproducten uit met natte handen.
- Bewaar enkel verse en onberispelijke voedingsmiddelen.
- Gebruik altijd het juiste verpakkingsmateriaal om geurpenetratie of degradatie van voedingsmiddelen te vermijden.
- Bewaar in de winkel gekochte diepvriesproducten in overeenstemming met de instructies op het pak.
- Vries bereide voedingsmiddelen in kleine hoeveelheden in. Dit zorgt voor snel invriezen en behoudt de kwaliteit van de voedingsmiddelen.
- Vries geen vloeistoffen in stevig gesloten flessen of containers in.
De flessen/containers kunnen barsten bij lage temperaturen.
- Draag diepvriesproducten in geschikte zakken en plaats ze zo snel mogelijk in uw diepvriezer.
Laat levensmiddelen altijd in het koelgedeelte ontdooien.

Voorbeelden van gebruik

Witte wijn, bier en mineraal water	koelen voor gebruik
Bananen	bewaar niet in een koelkast
Vis of slachtafval	bewaar enkel in polyethyleen zakken
Kaas	gebruik luchtdichte dozen of polyethyleen zakken voor de beste resultaten, verwijder één uur voor gebruik uit de koelkast.
Meloenen	bewaar enkel gedurende een korte tijdsperiode, gebruik een luchtdichte verpakking
Rauw vlees en gevogelte	bewaar niet samen met delicate voedingsmiddelen zoals bereid voedsel of melk

Normale werkingsgeluiden

Verschillende functionele geluiden zijn volledig normaal omwille van de werking van het koelsysteem van uw toestel:

- Gorgelende, bubbelende, gonzende geluiden worden veroorzaakt door de koelvloeistof die circuleert in het koelsysteem. Deze geluiden kunnen nog een korte tijd na het uitschakelen van de compressor worden gehoord.
- Plotse, scherp krakende of knallende geluiden worden veroorzaakt door de expansie en samentrekking van de binnenwanden of van sommige componenten in de kasten.
- Zoemende, gonzende, pulserende of brommende geluiden worden veroorzaakt door de compressor. Deze geluiden zijn iets luider bij het inschakelen van de compressor en nemen af wanneer het toestel de werkingstemperatuur bereikt.

Ten einde storende vibraties en geluiden te vermijden, zorg ervoor dat:

- Uw koelkast waterpas staat op alle vier de voetjes.
- Uw koelkast niet in contact staat met de muren, omringende objecten of keukenkasten en meubilair.
- Blikjes, flessen of schotels in de koelkast elkaar niet raken of rammelen tegen elkaar.
- Alle schappen en lades correct in de koelkasten en deuren gemonteerd zijn.

Wat als...

1- Het toestel niet wil werken, zelfs als het ingeschakeld is.

- Controleer of de stekker goed in het stopcontact zit!
- Controleer of de netvoeding juist werkt en of een zekering gesprongen is!
- Controleer de temperatuurregeling voor een correcte instelling!

2- Er een stroomonderbreking is.

Uw diepvriezer is geschikt voor het langdurige bewaren van gekochte diepvriesproducten en kan worden gebruikt om verse etenswaren in te vriezen en te bewaren.

Open de deur niet in geval van stroomstoring.

Voor een  gewaardeerd apparaat, wordt ingevroren voedsel in het invriesvak niet beïnvloed als het defect minder lang duurt dan de bewaartijd na het "Bewaringstijd in geval van Defect (uren)", die vermeld staat op het typeplaatje.

Wanneer de stroomstoring langer duurt dan de "Bewaringstijd in geval van Defect (uren)" dient het voedsel te worden gecontroleerd en direct te worden geconsumeerd of te worden gekookt en vervolgens opnieuw worden ingevroren.

3- Het lampje binnenin niet werkt.

Controleer de stroomtoevoer!

Controleer de installatie van de gloeilamp! Verwijder de stekker uit het stopcontact voor u de gloeilamp controleert. (Zie ook het deel "Het lampje van de binnenverlichting vervangen")

4- Andere mogelijk defecten

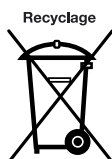
Niet elk defect is een geval voor onze klantendienst. U kunt vaak het probleem zelf zonder hulp van onze dienst oplossen. Voor u hulp van onze dienst aanvraagt, controleer of het defect veroorzaakt werd door een werkingsfout. Indien dit het geval is, en een dienstverlening werd aangevraagd, wordt een servicekost aangerekend, zelfs als het toestel nog onder de garantie valt.

Als het probleem blijft duren, neem contact op met uw leverancier of met onze klantendienst.

Houd het type en serienummer van uw toestel bij de hand als u belt. Het typeplaatje bevindt zich binnenin het toestel.

De deuren omkeren

Ga verder in numerieke volgorde (**Afb. 8**).



Dit product bevat het symbool voor selectief sorteren van afval van elektrische uitrustingen en elektronica (WEEE).

Dit betekent dat dit product moet worden gehanteerd overeenkomstig de Europese richtlijn 2002/96/EC ten einde te worden gerecycleerd of

gedemonteerd om de impact op het milieu te minimaliseren. Voor meer informatie, neem a.u.b. contact op met uw plaatselijke of regionale overheid.

Elektronische producten die niet selectief gesorteerd worden, zijn potentieel gevaarlijk voor het milieu en de gezondheid van de mens omwille van de aanwezigheid van gevaarlijke stoffen.

Energie

Fabrikant

Model

Efficiënter



Minder efficiënt

Energieverbruik kWh/jaar

(Gebaseerd op standaard testresultaten gedurende 24 uur)

Eigenlijk verbruik is afhankelijk van de wijze waarop het apparaat wordt gebruikt en waar het is geplaatst.

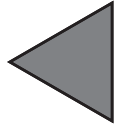
Volume verse levensmiddelen 1

Volume diepvriesproducten 1

Volume koelgedeelte 1

Geluidsniveau

(dB(A) re 1 pW)



U kunt het energieplaatje steken in de polyzak bovenin

