

Integreerbare vaatwasser

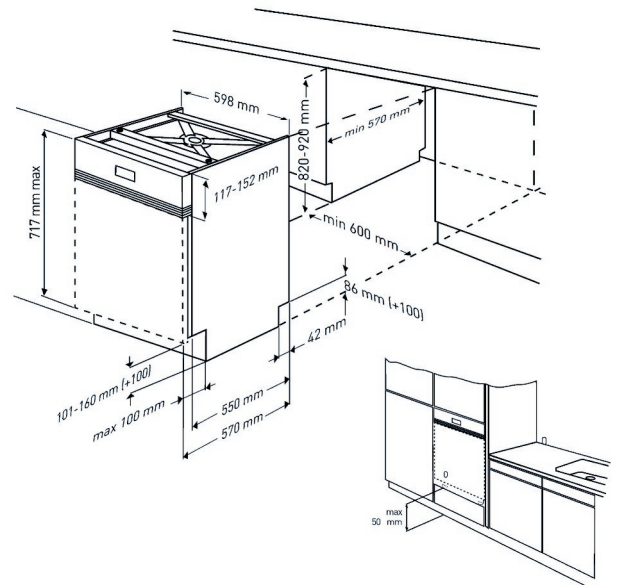
DSN15420X

ARTNR: 115579

RRP* : 699,99 €

INTEGREERBARE VAATWASSER

Active line



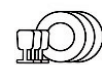
E

- Standaardcouverts : 14
- Hoogte (cm) : 82
- Aantal programma's : 5
- Aantal temperaturen : 4 : 35-50-65-70°C
- Energieklasse : E
- Waterverbruik (L) : 11
- Geluidsniveau (dBA) : 46
- Startuitlest (u) : 3-6-9
- BLDC motor : stil en krachtig met 10 jaar garantie
- Aanduiding programmaverloop
- Mini 30' : 35 °C
- ECO programma : 50 °C
- Quick&Shine
- Clean & shine
- Intensief programma : 70 °C
- Droogstelsysteem : Active Ventilation
- Optie halve lading
- Optie express : Fast+
- Auto tabletfunctie
- GlassShield technologie

- Controlelampjes zout en spoelmiddel
- Neerklapbare bordenrekken
- SelfFit: automatische aanpassing aan gewicht van de deur 3 tot 6 kg
- Verstelbaar steunrekje voor kopjes
- Bestekmandje
- Overloop- en lekbeveiliging : Watersafe
- Maximum temperatuur watertoevoer : 25°C
- Energieverbruik 100 afwasbeurten Kwh : 95
- Geluidsklasse : C
- Duur van het ECO programma (u) : 3.34
- Energy Efficiency Index (EEI) : 55.9
- Vermogen (W) : 1800
- Afmetingen nis (H x B x D) : 720-820 x 598 x 548 mm
- Jaarlijks verbruik (kWh) : 266
- Gewicht (Kg) : 36
- Afmetingen (H x B x D) : 81.8 x 59.8 x 57



95 kWh / 100



14 x



11,0 L



3:43



46dB
ABCd

2019/03/17

beko



Alle specificaties en prijzen kunnen steeds gewijzigd en/of verbeterd worden zonder voorafgaande verwittiging.

*De vrijblijvend aanbevolen verkoopprijzen (RRP) zijn inclusief BTW en verwijderingsbijdrage.